

Na podlagi prvega odstavka 16. člena Odloka o odvajanju in čiščenju komunalne in padavinske odpadne vode v Občini (Uradni list RS, št. 69/19) in 19. člena Statuta Občine Brežice (Uradni list RS, št. 10/09 in 3/10) je župan Občine Brežice dne 13.12.2019 potrdil Tehnični pravilnik o odvajanju in čiščenju komunalne in padavinske odpadne vode na območju občine Brežice.



Župan
Občine Brežice
Ivan Molan

TEHNIČNI PRAVILNIK

o odvajanju in čiščenju komunalne in padavinske odpadne vode na območju občine Brežice

I. SPLOŠNE DOLOČBE

1. člen **(splošno)**

S Tehničnim pravilnikom o odvajanju in čiščenju komunalne in padavinske odpadne vode na območju občine Brežice (v nadaljevanju: Tehnični pravilnik) se ureja tehnična izvedba, uporaba objektov in naprav za odvajanje in čiščenje komunalnih in industrijskih odpadnih ter padavinskih vod na območju občine Brežice ter tehnični normativi za gradnjo, priključevanje ter ravnanje z odpadnimi vodami.

Določila Tehničnega pravilnika so dolžni upoštevati vsi sodelujoči pri upravnem postopku, planiranju, projektiranju, izvajanju (gradnji in obnovi), komunalnem opremljanju, upravljanju in uporabi omrežja in naprav za ravnanje z odpadnimi vodami in drugih komunalnih vodov, ki s svojim obstojem, delovanjem ali s predvideno gradnjo neposredno vplivajo na javno omrežje za odvajanje in čiščenje odpadnih voda.

Poleg določil tega pravilnika je treba obvezno upoštevati tudi:

- vse zakone, podzakonske predpise, odloke, ki urejajo odvajanje in čiščenje komunalne in padavinske odpadne vode, emisijo snovi pri odvajanju odpadne vode in graditev objektov;
- slovenske, evropske in mednarodne standarde;
- strokovne podlage, študije in programe, ki so bile izdelani za potrebe obnov, posodobitev ali širitev kanalizacijskega sistema;
- navodila proizvajalcev uporabljene kanalizacijske opreme;
- poslovniške o obratovanju komunalnih čistilnih in malih komunalnih čistilnih naprav;
- dosežke stroke na področju zbiranja, odvajanja in čiščenja odpadnih voda.

II. OSNOVNE DEFINICIJE

2. člen (opredelitev pojmov)

V tem pravilniku imajo uporabljeni izrazi in pojmi naslednji pomen:

- **fekalni kanalizacijski sistem** je kanalizacijski sistem, po katerem se komunalna odpadna voda odvaja ločeno od meteorne odpadne vode,
- **meteorni kanalizacijski sistem** je kanalizacijski sistem, po katerem se odvaja padavinska odpadna voda iz streh in utrjenih površin
- **mešano kanalizacijsko omrežje** je kanalizacijsko omrežje za zbiranje in odvajanje mešanice odpadnih voda,
- **razbremenilniki** so objekti na zgrajeni kanalizaciji, ki služijo razbremenjevanju kanalizacijskega omrežja ob močnejšem deževju,
- **zadrževalni bazeni** so objekti, zgrajeni na kanalizaciji, za izravnavanje sunkovitih in povečanih odtokov odpadne vode neposredno v vode, čistilno napravo ali v javno kanalizacijsko omrežje. Služijo zmanjševanju premerov dol vodnih kanalskih cevi in objektov, ter začasnemu zadrževanju prvega čistilnega vala odpadne vode,
- **lovilniki maščob** so naprave za lovljenje in izločanje maščob rastlinskega in živalskega izvora, ki jih ni dovoljeno odvajati v javno kanalizacijo,
- **črpališča** so objekti in naprave za črpanje odpadne vode na višji nivo,
- **tlačni vod** je zaprt cevovod, ki s pomočjo črpalke transportira odpadno vodo na razdaljo iz nižje na višje ležeči nivo,
- **peskolovi** so objekti za preprečevanje vnašanja peska in drugih hitro usedljivih snovi v kanalizacijsko omrežje,
- **lovilci olj in lahkih tekočin** so objekti za izločanje lahkih tekočin s specifično težo, manjšo od 0,95 kg/l, ki jih po predpisih ni dovoljeno spuščati v kanalizacijo in v padavinsko kanalizacijsko omrežje,
- **varovalni pas** javne kanalizacije je območje širine 3 m, merjeno od osi voda, v katerem brez soglasja upravljavca javne kanalizacije ni dovoljena gradnja podzemnih in nadzemnih objektov, sajenje dreves, nasipavanje zemlje ter postavljanje barak, ograj, drogov javne razsvetljave, cestnih požiralnikov, in drugih podzemnih inštalacij,
- **parametri onesnaženosti odpadne vode** so: temperatura, pH-vrednost, obarvanost, strupenost ter koncentracije škodljivih snovi, ki se ugotavljajo po predpisanih merilnih postopkih,
- **obratovalni monitoring odpadne vode** je proces odvzema vzorcev odpadne vode med obratovanjem vira onesnaženja ter meritve in vrednotenja parametrov onesnaženosti v skladu s predpisi oziroma programom izvajanja meritev,
- **pretok odpadne vode** je definiran kot povprečna količina odpadne vode, ki odteka v javno kanalizacijo, izražena v m /leto, m³/mesec, m³/dan, m³/uro ali v m³/sekundo,
- **merilnik pretoka** je naprava, ki omogoča merjenje pretoka odpadne vode,
- **centralni nadzorni center (CNC)** zajema naprave za prenos in zbiranje podatkov ter upravljanje opreme,
- **upravljavec javne kanalizacije** je pravna oseba, ki ga v skladu s predpisi za izvajalca obvezne občinske gospodarske javne službe odvajanja in čiščenja komunalne in padavinske odpadne vode določi Občina (v nadaljevanju upravljavec).

Izrazi, ki niso opredeljeni v prejšnjem odstavku tega člena imajo pomen, kot je določen v zakonu in podzakonskih predpisih, ki urejajo odvajanje in čiščenje komunalne in padavinske odpadne vode.

3. člen (opredelitev kanalizacijskih sistemov po namenu uporabe)

Po namenu uporabe se kanalizacijski sistemi delijo na javni in zasebni (interni) kanalizacijski sistem.

Javni kanalizacijski sistem je v lasti občine, z njim upravlja upravljavec javne kanalizacije.

V lasti in upravljanju uporabnika so: interni kanalizacijski sistem, kanalizacijski priključek, MKČN, pretočne (obstoječe) ter nepretočne greznice za stavbe in objekte.

4. člen (sestavni deli kanalizacijskega omrežja)

Sestavni deli kanalizacijskega omrežja so: povezovalni kanali in jarki s tehničnimi sklopi in naprave za zbiranje in odvajanje odpadnih voda (gravitacijski, tlačni in podtlačni cevovodi, revizijski jaški, podtlačni jaški z batnimi ventili, padavinski požiralniki, črpališča, razbremenilniki, združitveni objekti, zadrževalniki čistilnega vala, regulacijski objekti, podtlačne postaje, telemetrijske postaje, nadzorni centri)

5. člen (objekti za čiščenje)

Objekti in naprave za čiščenje komunalne in/ali padavinske odpadne vode (komunalne čistilne naprave (v nadaljnjem besedilu: KČN), in male komunalne čistilne naprave (v nadaljnjem besedilu: MKČN) z zmogljivostjo čiščenja do 50 populacijskih ekvivalentov (v nadaljnjem besedilu: PE), male komunalne čistilne naprave med 50 in 2000 PE, čistilne naprave padavinske odpadne vode).

III. NORMATIVI ZA NAČRTOVANJE, PROJEKTIRANJE, GRADNJO, OBNOVO IN VZDRŽEVANJE OBJEKTOV IN NAPRAV

6. člen (splošno)

Kanalizacijsko omrežje mora biti načrtovano, projektirano in grajeno tako, da zagotavlja optimalno odvajanje komunalne in padavinske odpadne vode ob optimalnih stroških izgradnje, vzdrževanja in obratovanja.

Osnova za načrtovanje in projektiranje so veljavni prostorski načrti, operativni program odvajanja in čiščenja odpadnih vod, predpisi o graditvi objektov, naravne in druge okoliščine, ki lahko vplivajo na rabo, vzdrževanje in obratovanje sistema za ravnanje z odpadnimi vodami (npr. poplavna in varovana območja, kote stoletnih voda, itd.) ter kataster javne infrastrukture.

Pri umeščanju novih objektov v okolje in sanaciji ali obnovi obstoječih objektov, ki bodo imeli posreden ali neposreden vpliv na kakovost ali nivo vodnih virov pitne vode občine Brežice, delovanje in nemoteno obratovanje kanalizacijskega sistema in čistilnih naprav, je potrebno pri pripravi prostorskih aktov za umeščanje teh objektov v okolje, kakor tudi pri načrtovanju in projektiranju teh objektov, izdelati strokovne študije za pridobitev ustreznih tehničnih rešitev, s katerimi se bo preveril vpliv na vodni režim in stanje vodnega telesa in bodo objekti javne kanalizacije zaščiteni pred negativnimi vplivi.

Pri načrtovanju javne kanalizacije se mora upoštevati prostorske akte, operativni program, predpise o graditvi objektov in varstvu okolja, določila tega pravilnika in smernice, ki jih opredeljuje upravljavec, državni standardi SIST, Evropski standardi EN ter drugi veljavni standardi.

Pri projektiranju in izgradnji sistemov za ravnanje z odpadnimi vodami je potrebno zagotoviti takšno izvedbo, da je na mestih, kjer so vgrajeni objekti ter revizijski jaški, možen dostop z ustrezno mehanizacijo za potrebe obratovanja in vzdrževanja sistema.

V primeru potrebe po povečanju kapacitete objektov morajo biti ti projektirani tako, da je možnost izvesti povečanje oziroma spreminjanje procesov na objektih in napravah.

Objekti in naprave javne kanalizacije, ki so opremljeni z elektromehansko opremo, morajo biti opremljeni tako, da omogočajo prenos podatkov o delovanju v nadzorni center upravljavca in njihovo vodenje iz nadzornega centra. Zagotovljena mora biti kompatibilnost vgrajene opreme.

Pri načrtovanju trase javnega kanalizacijskega omrežja znotraj območja poselitve, kjer je predpisana izgradnja javne kanalizacije, je potrebno zagotoviti takšno gostoto javnega kanalizacijskega omrežja, da dolžina kanalizacijskega priključka pri težnostni izvedbi za obstoječe objekte ni daljša kot 75 m oziroma pri tlačni izvedbi praviloma ne daljša kot 100 m. V obeh primerih predstavlja strošek javne infrastrukture izvedba odcepa kanalizacijskega priključka ter dela priključne cevi do zunanjega roba ceste oz. do parcelne meje. Priključno mesto mora biti pri načrtovanju natančno določeno glede na obstoječe stanje greznice ali mKČN na terenu. Dolžina kanalizacijskega priključka pri načrtovanju gostote javnega omrežja se meri od osi javnega kanala do najbližjega zunanjega zidu stanovanjske stavbe.

Meteornih in drenažnih voda iz objekta oz. zunanje ureditve ni dovoljeno voditi v javno mešano kanalizacijsko omrežje v kolikor jih je možno speljati v ponikovalnico, vodotok ali odvajati po lastnem terenu.

7. člen (materiali)

Vgrajeni materiali morajo zagotavljati vodotesnost in odpornost proti mehanskim, kemijskim in drugim vplivom (npr. pri čiščenju kanalov). Glede fizikalnih, kemijskih in mikrobioloških lastnosti ne smejo spreminjati lastnosti odpadne vode.

Primarni in sekundarni kanalizacijski sistem za komunalne odpadne vode se predvidi v celoti iz cevovodov nazivne togosti SN 10.000 (ali 5.000) N/m² brez nazivnega tlaka (PN 1), izdelane iz armiranega poliestra po SIST EN 14364. Cevi dolžine 6 m imajo na eni strani montirano poliestrsko spojko z EPDM tesnilom. Notranji zaščitni sloj cevi mora biti iz čistega poliestra, brez polnila in ojačitve, imeti mora minimalno debelino 1,0 mm, s ciljem doseganja tesnosti, kemijske in abrazijske obstojnosti in odpornosti na obrus pri visokotlačnem čiščenju.

Za ostale dele kanalizacijskega sistema se uporabi material s pričakovano življenjsko dobo minimalno 50 let, razen za dele kanalizacije, ki imajo po uredbi o metodologiji za oblikovanje cen storitev krajšo predpisano amortizacijsko dobo. Uporabljeni materiali morajo ustrezati veljavnim normativom na tem področju.

Jaški na kanalizacijskem sistemu se predvidijo iz istega materiala kot kanalizacijske cevi in v skladu s pravili stroke, veljavnimi predpisi in standardi. Maksimalne razdalje med revizijskimi jaški so običajno stokratnik premera kanalizacijske cevi, vendar ne več kot 50 m za neprehodne in ne več kot 100 m za prehodne kanale. V posebnih primerih, ki so strokovno utemeljeni, se lahko določijo izjeme.

8. člen **(geomehanski in hidrogeološki pogoji za gradnjo)**

V fazi načrtovanja je potrebno upoštevati geomehanske in hidrogeološke značilnosti zemljine. Podatki se pridobijo z raziskavami ali z interpretacijo javno dostopnih baz podatkov.

Pri tem je potrebno upoštevati karakteristične značilnosti izbranih materialov, iz katerih bodo sestavljeni deli kanalizacijskega omrežja in upoštevati njihove obtežbe na zemljino, nevarnosti drsin, posedanja, tok in gladino podtalnice, obremenitve bližnjih objektov in cest ter upoštevati trenutno rabo zemljišča.

Na podlagi izsledkov iz prejšnjega odstavka je potrebno določiti možnost gradnje z alternativnimi vrstami gradnje, uporabe posameznih vrst cevi, možnost uporabe peščene posteljice ter načine stabilizacije brežin jarkov in zasipa gradbenih jarkov.

9. člen **(križanje in prečkanje kanalov z drugimi podzemnimi napeljavami, napravami in objekti)**

Pri križanju kanalizacije z drugimi podzemnimi inštalacijami kanalizacija načeloma poteka horizontalno in brez vertikalnih lomov. Križanja morajo potekati pravokotno, izjemoma je lahko kot prečkanja osi kanalizacije in osi druge podzemne instalacije med 45° in 90° , vendar nikakor ne manjši kot 45° .

Ker je potrebno pri gradnji kanalizacije zagotavljati naklon – padec, ima njena lega glede na druge komunalne instalacije prednost, zato se morajo drugi vodi prilagajati kanalizaciji.

Praviloma naj kanalizacija poteka pod drugimi komunalnimi vodi.

Pri križanju kanalizacije z drugimi komunalnimi vodi je potrebno upoštevati naslednje omejitve:

- dimenzije kanalov in padce, ki se praviloma ne smejo spreminjati,
- izliv onesnažene vode v druge podzemne naprave,
- nevarnost okužbe vodovoda.

10. člen **(vertikalni odmiki)**

Vertikalni odmiki med kanalizacijo s spremljajočimi objekti in drugimi podzemnimi instalacijami (merjeno od medsebojno najbližjih sten kanalizacije in drugih komunalnih naprav) ne smejo biti manjši od odmikov, pogojevanih v naslednjih točkah:

a) vodovod pod kanalizacijo:

- vertikalni odmik je najmanj 0,3 m,
- vodovod mora biti vgrajen v zaščitni cevi,
- ustji zaščitne cevi morata biti odmaknjeni od zunanje stene cevi kanalizacije, najmanj 2 m na vsako stran;

b) vodovod nad kanalizacijo, na območju vodoprepustnega zemljišča:

- vertikalni odmik je najmanj 0,3 m,
- vodovod mora biti vgrajen v zaščitni cevi,
- ustji zaščitne cevi morata biti odmaknjeni od zunanje stene kanalizacije, najmanj 2 m na vsako stran;

c) vodovod nad kanalizacijo, na območju vodoneprepustnega zemljišča:

- vertikalni odmik je najmanj 0,3 m,
- vodovod mora biti vgrajen v zaščitni cevi (posteljici in zasipa obeh vodov niso neprepustni, zato se v primeru puščanja kanalizacije odpadna voda lahko dvigne v območje vodovoda);

d) kanalizacija pod plinovodom, toplovodom, telekomunikacijsko napeljavo ali električnimi kablji:

- vertikalni odmik je najmanj 0,5 m.
- plinovod, telekomunikacijske napeljave in električnimi kablji morajo biti vgrajeni v zaščitni cevi,
- ustji zaščitne cevi morata biti odmaknjeni od zunanje stene cevi kanalizacije najmanj 2 m na vsako stran;

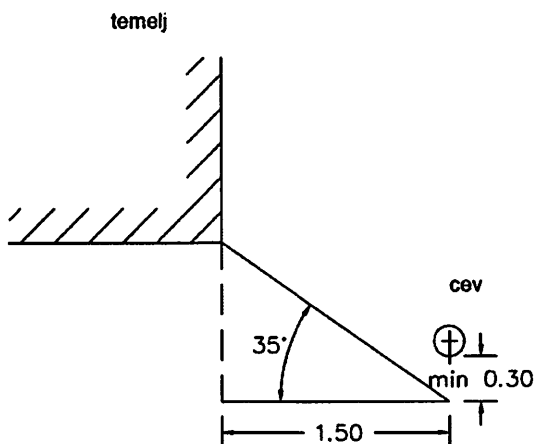
e) kanalizacija nad plinovodom, toplovodom, telekomunikacijsko napeljavo ali električnimi kablji:

- vertikalni odmik je najmanj 0,5 m.

11. člen (horizontalni odmiki)

Javni kanalizacijski cevovod mora biti oddaljen od zunanje roba stavbe najmanj 2 m.

Horizontalni – svetli minimalni odmik javnega kanalizacijskega cevovoda od spodnjega roba podzemnih temeljev ali podzemnih objektov ne sme biti manjši od 1,5 m, merjeno po horizontalni kateti pravokotnega trikotnika, ki ima začetek 30 cm pod dnom kanala v osi kanala in oklepa z diagonalo, ki se konča na robu temelja ali objekta, kot 35°.



Minimalni odmik od dreves in okrasnega grmičevja:

- od dreves 2 m,
- od okrasnega grmičevja 1 m.

Minimalni horizontalni odmiki kanalizacije od drugih komunalnih vodov:

Komunalni vod	Globina komunalnega voda v odvisnosti od lege kanalizacijskega kanala	Odmik
Vodovod	Večja ali enaka (fekalni in mešani kanal)	3,0 m

Vodovod	Večja ali enaka (padavinska kanalizacija)	1,5 m
Plinovodi, električni kabli, kabli javne razsvetljave ali telekomunikacijske napeljave	Večja ali enaka	1,0 m
Toplovod	Večja ali enaka	0,8 m
Vodovod	Manjša (fekalni in mešani kanal)	1,5 m
Vodovod	Manjša (padavinska kanalizacija)	1,0 m
Plinovodi, električni kabli, kabli javne razsvetljave ali telekomunikacijske napeljave	Manjša	1,0 m
Toplovod	Manjša	0,5 m

Horizontalni odmiki so v posebnih primerih in v soglasju z upravljavci posameznih komunalnih vodov lahko tudi drugačni, vendar ne manjši kot jih določa standard SIST EN 805 v točki 9.3.1, in sicer:

- horizontalni odmiki od podzemnih temeljev in podobnih naprav naj ne bodo manjši od 0,4m,
- horizontalni odmiki od obstoječih (drugih) podzemnih napeljav naj ne bodo manjši od 0,4 m,
- v izjemnih primerih, ko je gostota podzemnih napeljav velika, odmiki ne smejo biti manjši od 0,2 m.

Posebno je treba paziti, da se med izkopom zagotovi stabilnost prisotnih naprav in podzemnih napeljav.

12. člen (nadzemno križanje)

Nadzemno križanje se lahko izvede:

- s pomočjo samostojne mostne konstrukcije, ki poleg urbanističnih pogojev in statike upošteva tudi pogoje, določene v drugih točkah tega pravilnika,
- s pomočjo cestne mostne konstrukcije ob upoštevanju pogojev, določenih v drugih točkah tega pravilnika.

Kanalizacijska cev je lahko vidno obešena na mostno konstrukcijo, lahko pa je vgrajena v kineti. V primeru, ko je kanal vgrajen v kineti, mora imeti montažne pokrove po celi dolžini. Cev je potrebno tudi primerno izolirati.

V obeh primerih je treba upoštevati dilatacije mostne konstrukcije in kanalizacijske cevi ter temu primerno izbrati način pritrditve kanala in kompenzacijo dilatacij.

13. člen (podzemno prečkanje)

Podzemna prečkanja cest, vodovodov, železnic in ostale infrastrukture se praviloma izvedejo v zaščitni cevi s tehnologijo vrtanja oziroma v skladu s pogoji upravljavcev prečkane infrastrukture. Na obeh straneh prečkanja se na kanalizaciji izvedeta revizijska jaška.

14. člen
(posebni ukrepi)

Če predpisanih odmikov ni mogoče doseči, je treba s posebnimi ukrepi preprečiti direktni stik. Preprečiti je treba tudi prenose sil.

Pri gradnji ostalih komunalnih vodov pod kanalizacijskim cevovodom je kanalizacijo potrebno zaščititi in zavarovati pred posedanjem in zlomom v času gradnje.

Posebne ukrepe se izvede s soglasjem upravljavca.

IV. OBJEKTI IN NAPRAVE ZA ODVAJANJE ODPADNIH VODA

15. člen
(splošno)

Upoštevati je potrebno posebne zahteve, ki se nanašajo na zasnovo objektov in naprav in so praviloma določene v razpisni dokumentaciji oziroma v projektni nalogi.

16. člen
(cevi)

Vse vgrajene kanalizacijske cevi morajo imeti ateste za predpisano temensko trdnost, ki je določena glede na vrsto prometne obremenitve in morajo ustrezati namenu, za katerega se uporabljajo.

Pri projektiranju novih ali rekonstrukciji kanalizacijskih cevi za komunalno odpadno vodo se mora omogočati priključitev odtokov iz pritličja bližnjih objektov in gravitacijsko odvajanje. Pri projektiranju se upošteva izhodiščna višina priključka: kota dna priključka = kota tal v pritličju – 1,2m. Minimalna globina temena kanalizacije za komunalno odpadno vodo znaša praviloma 0,80 m, izjemoma v dogovoru z upravljavcem lahko tudi manj. Cev za padavinsko odpadno vodo mora omogočati priključitev cestnih požiralnikov in dvorišč bližnjih objektov, globina temena cevi praviloma znaša 0,80 m. Pri projektiranju je potrebno slediti naravnemu padcu terena.

Najmanjši dovoljeni notranji premer gravitacijskega kanala javne kanalizacije je 200 mm, za odvajanje samo komunalne odpadne vode, oziroma 250 mm za odvajanje tudi ali samo padavinske vode. Najmanjši dovoljeni notranji premer priključnega kanala je 125 mm.

Najmanjši dovoljeni notranji premer tlačnega kanala javne kanalizacije mora biti strokovno utemeljen glede na velikost črpališča, črpalnik in predvidenega Q_{max} .

Najmanjši dovoljeni naklon – padec kanala javne kanalizacije se določi tako, da hitrost v gravitacijskem kanalu pri srednjem dnevnem pretoku ni manjša od 0,5 m/s, pri tlačnem cevovodu pa 0,8 m/s. Najmanjši priporočeni naklon kanala je 0,5 %.

17. člen
(polaganje cevi)

Cevovodi morajo biti grajeni v skladu s pravili stroke, veljavnimi predpisi in standardi.

Cevi za kanale javne kanalizacije se mora polagati na peščeno posteljico debeline 10 cm, v območju talne vode pa na betonsko podlago.

Cevi za kanale javne kanalizacije se mora zasipati: posteljica v debelini 10 cm in minimalno do višine 10 cm nad temenom kanalizacijske cevi z nevezanim materialom, da je kanal zaščiten pred mehanskimi poškodbami in zmrzovanjem, oziroma v debelini, ki jo določi proizvajalec kanalizacijskih cevi. V primeru, da cevi ne bi prenesle temenske obremenitve, jih je potrebno zaščititi z betonsko oblogo v debelini, ki se določi na podlagi statičnega izračuna.

Priključne cevi je možno slepo priklopiti na javni kanal izjemoma a le v dogovoru z upravljavcem in v kolikor je izven cestišča postavljen revizijski jašek.

18. člen (revizijski jaški)

Revizijski jaški se gradijo na mestih, kjer se menjajo smeri, naklon ali prečni profil kanala, na vsaki spremembi v materialu cevi in na mestih združitve dveh ali več kanalov.

Maksimalne razdalje med revizijskimi jaški so običajno stokratnik premera kanalizacijske cevi, vendar ne več kot 50 m za neprehodne in ne več kot 100 m za prehodne kanale. Jaški morajo biti vodotesni in morajo imeti dolgo življenjsko dobo najmanj 30 let. Imeti morajo možnost vgradnje na nepovozne (zelenice, površine namenjene pešcem in kolesarjem) in povozne površine. V posebnih primerih, ki so strokovno utemeljeni, so razdalje med revizijskimi jaški lahko večje s pridobitvijo soglasja upravljavca.

Jaški se izvedejo v skladu s pravili stroke, veljavnimi predpisi in standardi. Prehodni (osnovni) del revizijskega jaška ima minimalni premer DN 800 mm do globine 1,5 m in DN 1000 mm v globini nad 1,5 m. Prenos obtežbe s pokrova na jašek oziroma utrjeno površino okoli jaška mora biti izveden skladno s tipom jaška in navodili proizvajalcev jaškov.

Revizijski jaški morajo biti dostopni za potrebe nadzora, čiščenja in vzdrževanja s komunalno mehanizacijo.

Revizijski jašek vsebuje naslednje elemente, ki se sestavljajo s tesnili, se varijo ali so izdelani v enem kosu:

- dno jaška z muldo, obroči za telo jaška, vtoki, iztok in konus jaška (vtok se izvede pod kotom 135°, 180° in/ali 225° glede na iztok),
- dno jaška z muldo, obroči za telo jaška, vtok pod kotom 180° glede na iztok, iztok in konus jaška. Višina mulde v jašku je enaka premeru največje priključne cevi v jašku. Vstopni priključki v dno jaška in dodatni priključki v telo jaška se izdelajo po enakem sistemu. Jaški morajo imeti možnost izdelave dodatnega priključka v muldo jaška ali v telo jaška na samem gradbišču, ne glede na izbrano vrsto cevi. Vsi elementi jaška morajo imeti enako debelino stene in biti izdelani iz enakega materiala. Način spajanja delov jaška med seboj in izdelava vstopnih in izstopnih priključkov mora zagotavljati trajno vodotesnost.

V revizijske jaške, globine večje od 3 m, je treba vgraditi vstopne lestve iz nerjavečega jekla.

Kaskadni jaški se gradijo na strmem terenu, kjer je padec terena večji od padca kanala (da ohranimo kanal na zadostni globini) in je višinska razlika med koto dotočnega in koto iztočnega kanala večja od 0,50 m. Dno in stene morajo biti dodatno ojačane z materialom, ki je odpornejši na erozijo vode.

V primeru, ko so hitrosti odpadne vode v kanalu velike, je na vertikalnih lomih treba izvesti umirjevalne elemente. Z umirjevalnimi elementi se zmanjša energija toka odpadne vode na stene revizijskega jaška.

Revizijski jaški se morajo zasipati z nevezanim materialom, v taki debelini, da je jašek zaščiten pred mehanskimi poškodbami in zmrzovanjem. V primeru, da jaški ne bi prenesli temenske obremenitve, jih je potrebno zaščititi z betonsko oblogo v debelini, ki se določi na podlagi statičnega izračuna. Pri vgrajevanju in zasipu je potrebno spoštovati navodila proizvajalca.

19. člen (pokrovi)

Revizijski jašek na povozni površini mora biti pokrit z litoželeznim ali ustreznim drugim pokrovom premera 60 cm, na nepovozni površini pa je lahko pokrit tudi z litoželeznim ali ustreznim drugim pokrovom dimenzije 60 x 60 cm, dimenzioniranim skladno s standardom EN124. Na pokrovu mora biti napis KANALIZACIJA. Na kanalizacijskem omrežju mora biti nameščeno tolikšno število pokrovov z odprtini za zračenje, da je omogočeno ustrezno prezračevanje kanalizacije. Pokrovi jaškov morajo po gradnji ostati vidni. Ni dovoljeno zasipavanje pokrovov jaškov z zemljo ali drugimi materiali oziroma zniževanje teh pod nivo terena, razen na podlagi predhodnega soglasja upravljalca kanalizacije pod pogoji, določenimi v tem soglasju.

Nosilnost pokrovov in vrsta materiala je pogojena z namembnostjo in lego kanala v prostoru, na povoznih površinah v naseljih mora biti protihrupne izvedbe. Prenos obtežbe s pokrova na jašek oziroma utrjeno površino okoli jaška mora biti izveden v skladu s tipom jaška in navodili proizvajalcev jaškov. Pri vgradnji jaškov je potrebno upoštevati normative za utrjevanje zemljine pri zasipanju v okolici jaška v izogib deformacijam in poškodbam jaškov in kanalov pri zasipu.

Na območjih, kjer je možno zaraščanje (npr. kmetijskih površinah), je potrebno pokrove označiti s stalnim opozorilnim drogom.

20. člen (peskolovi)

Peskolovi niso del kanalizacijskega sistema in se vgrajujejo povsod tam, kjer je potrebno preprečiti vnašanje peska in drugih hitro usedljivih snovi v sistem.

Vgrajeni morajo biti na priključkih na mešanem ali ločenem kanalizacijskem sistemu kot samostojne enote ali v kombinaciji z izločevalniki lahkih tekočin ali maščob. Dimenzionirati jih je potrebno tako, da izločajo hitro usedljive snovi pri največjem možnem pretoku. Dimenzionirajo se na največjo hitrost pretoka skozi peskolov 0,2 m/s.

Dostopni morajo biti za vzdrževanje z ustreznimi vozili in morajo imeti predviden način odstranjevanja usedlin. Peskolovi, ki se vgrajujejo kot prefabricirani izdelki, morajo imeti ustrezen certifikat.

21. člen (lovilci olj in lahkih tekočin)

Lovilci olj in lahkih tekočin niso del kanalizacijskega sistema in se vgrajujejo na priključkih iz utrjenih površin, ki imajo več kot 50 parkirnih mest, v mešano in ločeno kanalizacijsko omrežje povsod tam, kjer je potrebno iz odpadne vode izločiti lahke tekočine s specifično težo, manjšo od 0,95 kg/l, ki jih po predpisih ni dovoljeno spuščati v kanalizacijsko omrežje in pred izpustom v vodonosnik, če se odvaja padavinska voda s površin, kjer obstaja možnost razlitja lahkih tekočin.

Izdelani in dimenzionirani morajo biti v skladu z veljavnimi standardi SIST EN 858. Biti morajo dostopni za vzdrževanje in morajo imeti predviden način odstranjevanja izločenih olj in lahkih tekočin. Če so vgrajeni v kanalizacijski priključek in jih vzdržuje ter skrbi za odstranjevanje izločenih snovi uporabnik, mora biti omogočen nadzor, ki ga izvaja upravljavec sistema. Lovilci olj in lahkih tekočin, ki se vgrajujejo kot prefabricirani izdelki, morajo imeti ustrezen certifikat.

Gradnja lovilcev olj je obvezna:

- na varstvenih pasovih vodnih virov in na območjih, ki ležijo na vplivnih območjih vodarn,
- v primeru, ko se padavinska voda odvaja v ponikovalnico,
- v garažah, delavnicah in na pralnih ploščadih,
- na parkirnih prostorih za tovorna vozila in avtobuse,
- v objektih za pripravo hrane (šole, vrtci, domovi za ostarele, gostinski objekti,...).

22. člen

(lovilci maščob oziroma ločevalniki maščob)

Lovilniki maščob niso del kanalizacijskega sistema in morajo biti izdelani po veljavnih standardih SIST EN 1825. Če so vgrajeni v kanalizacijski priključek jih mora uporabnik vzdrževati, skrbeti za odstranjevanje izločenih snovi, omogočati nadzor, ki ga izvaja upravljavec. Lovilniki maščob, ki se vgrajujejo kot prefabricirani izdelki, morajo imeti certifikat o ustreznosti. Uporabnik mora imeti izdelan poslovnik za lovilnik maščob, voditi mora evidenco predaje maščob pooblaščenemu prevzemniku.

Gradnja lovilcev maščob je obvezna v objektih za pripravo hrane (šole, vrtci, domovi za ostarele, gostinski objekti,...).

23. člen

(razbremenilniki, zadrževalni bazeni)

Razbremenilnike je potrebno dimenzionirati na osnovi veljavnih predpisov in smernic. Projektirani morajo biti tako, da zagotavljajo odvod prvega onesnaženega vala do čistilne naprave.

Zadrževalne bazene je potrebno dimenzionirati na osnovi veljavnih predpisov in smernic (ATV-A 128 ali DWA-A 117). Pri projektiranju je potrebno upoštevati predvsem dotok, dušeni iztok, prelivni iztok in način čiščenja bazena. Zagotoviti je potrebno ustrezno samodejno spiranje/čiščenje dna bazena.

Pri dimenzioniranju zadrževalnih bazenov, ki so v sistemu javne kanalizacije, je treba:

- pretežni del onesnažene padavinske odpadne vode, predvsem pa prvi močno onesnaženi val, zadržati v sistemu in ga odvajati na čistilno napravo,
- poleg izgradnje zadrževalnih bazenov izkoristiti tudi zadrževalno kapaciteto obstoječe kanalske mreže tako, da v primeru 10-letnega naliva ne bi prišlo do poplavljanja terena.

Praviloma se razbremenilnik in zadrževalni bazen izvedeta kot skupni kombinirani objekt. Osnova za določitev števila in velikosti potrebnih objektov je izdelava hidravličnega modela kanalizacijskega sistema.

Razbremenilniki in zadrževalni bazeni so praviloma sestavljeni iz naslednjih enot:

- enota na dotoku (dotočni kanal, dotočna komora),
- akumulacija (zaprta/odprta, peskolov, korito za sušni pretok, akumulacijski prostor, prelivna stena, potopljene stene in drugo),
- enote na iztoku iz bazena (iztočni kanal, kanal za prelito vodo z iztokom v odvodnik in drugo).

V razbremenilne objekte se vgradi naslednja oprema:

- čistilni elementi (avtomatske grablje, naprava za kompaktiranje odpadkov s kontejnerjem, naprava za izpiranje dna akumulacije, črpalke in mešala za usedline ter drugo),
- regulacijski elementi (senzorji za merjenje pretoka in nivoja, dušilke, zapornice in drugo),

- in nekatere inštalacije: tlačni sistem za izpiranje sten bazena, vodovodni priključek iz javnega vodovoda, nizkonapetostni elektro priključek iz omrežja z možnostjo rezervnega napajanja iz mobilnega agregata, pri zaprtih akumulacijah sistem za prisilno prezračevanje prostora, merilno regulacijska oprema s prenosom podatkov v nadzorni center.

Na razbremenilno zadrževalni bazen je glede na obremenitev in vsebnost odpadne vode potrebno vgraditi tudi zapornice, rešetke, grablje, naprave za izmet odpadkov, regulacijske prelivne stene in njim pripadajoče inštalacije ter predvideti in projektno obdelati njihov način čiščenja. Objekt je treba oskrbeti z nizkonapetostnim električnim priključkom, z možnostjo rezervnega napajanja iz mobilnega agregata. Poleg osnovnega krmilja na samem objektu se mora zagotoviti tudi prenos signalizacij, meritev in alarmov. Načrtovan sistem mora biti usklajen s sistemom upravljavca javne kanalizacije. Zagotoviti je potrebno ustrezno zunanjo ureditev, ki zagotavlja varnost ljudi in živali, dostopne in parkirne poti za vzdrževanje s specialnimi komunalnimi vozili za čiščenje ter v primeru izmeta odpadkov urediti tudi ustrezna mesta in način izmeta ter prevzema teh odpadkov.

V primeru odvajanja padavinske vode v javno mešano ali meteorno kanalizacijo, ko tlorisna površina presega 300 m², je potrebno izdelati hidravlični izračun in glede na hidravlično sposobnost javne kanalizacije padavinsko vodo pred iztokom v javno kanalizacijo zadrževati in kontrolirano, omejeno odvajati. Iz projektne dokumentacije mora biti razviden način zadrževanja padavinske vode z usedalnikom pred omejenim iztokom v javno kanalizacijo.

24. člen (prekucniki)

Če se kanalska mreža sama po sebi ne izpira dovolj (hitrosti pri srednjem dnevnem pretoku so manjše od 0,3 m/s), je na neprehodnih kanalih potrebno izvesti dodatne ukrepe za samoizpiranje – jašek s prekucnikom. Delovanje prekucnika mora omogočiti, da v kanalu pride večkrat na dan do kratkotrajnih čistilnih pretokov s hitrostjo, višjo kot 0,7 m/s.

Objekt, v katerega je vgrajen prekucnik, je praviloma zgrajen iz armiranega betona oziroma iz drugega ustreznega materiala. Prenesti mora vse predvidene obtežbe (zemeljski pritisk, prometna obtežba, hidrostatični pritisk in drugo) in mora biti vodotesen. Imeti mora vstopno odprtino, pokrito s primernim pokrovom. Tla v objektu morajo biti nagnjena proti toku v kanal, ki se izpira.

V objekt se namesti posoda – prekucnik. Velikost in geometrijske karakteristike prekucnika, ki mora akumulirati ustrezno količino vode, pogojujejo dimenzije objekta.

Prekucnik je posoda iz nerjaveče debelejšje pločevine, ki se permanentno polni in prazni. Polni se z odpadno vodo. Princip delovanja je zasnovan na spremembi težišča polne posode glede na težišče prazne. Pri polni posodi se skupno težišče posode in akumulirane vode postavi v točko, v kateri je omogočena prevrnitev posode. Močan vodni tok izplakne usedline v kanalu. Tečaji prekucnika morajo biti iz primerne materiala, ki v odpadni vodi ne korodira.

25. člen (črpališča)

Črpališča je potrebno graditi povsod tam, kjer vode ni mogoče odvajati gravitacijsko (težnostno) in je potrebno prečrpavanje za dvig vode na višji nivo.

Pri dimenzioniranju je potrebno upoštevati:

- akumulacijski bazen mora biti primeren za sprejemanje odpadne vode tudi pri minimalnem in maksimalnem dotoku, čas akumuliranja med vklopoma črpalke je maksimalno 2 uri. Pri izračunu minimalne črpalne prostornine akumulacijskega bazena je potrebno upoštevati največje dovoljeno število vklopov črpal na uro, glede na karakteristike črpal,
- črpališče mora biti opremljeno s peskolovom in čistilnim jaškom za odstranjevanje maščob in plavajočih primesi v odpadni vodi, peskolov mora biti lociran pred čistilnim jaškom,
- črpališče mora imeti dovolj manipulativnega prostora za vgradnjo merilne opreme (ultrazvočnih in mehanskih merilnikov nivoja in pretoka odpadne vode),
- črpališče mora imeti fiksno nerjavečo lestev za dostop do črpal in varovanje pred padcem delavca v globino,
- črpališče mora biti opremljeno z napravo za dvig in spuščanje črpal in z nerjavečimi verigami za dvig in spuščanje črpal ob izpadu oz. polnem jašku,
- merilna oprema mora biti dostopna za potrebe obratovalnih in vzdrževalnih posegov,
- premer tlačnega voda za črpališče na javni kanalizaciji mora biti hidravlično dimenzioniran tako, da je zagotovljena hitrost medija 0,7 m/s ali več oz. ne manj kot DN 50 notranje mere cevi,
- zmogljivost črpal se določa glede na maksimalni dotok v akumulacijski sistem,
- črpališče z rezervnimi črpalkami mora biti krmiljeno tako, da se rezervne črpalke izmenjujejo z aktivnimi.

Pred črpališčem je potrebno glede na obremenitev in vsebnost odpadne vode vgraditi tudi zapornice, rešetke, električne grablje oz. naprave za samodejni izmet odpadkov in njim pripadajoče inštalacije ter predvideti in projektno obdelati njihov način čiščenja. Načrtovan sistem mora biti usklajen s sistemom upravljavca javne kanalizacije. Zagotoviti je potrebno tudi ustrezno zunanjo ureditev, ki zagotavlja varnost ljudi in živali, dostopne in parkirne poti za vzdrževanje s specialnimi komunalnimi vozili in čiščenje ter v primeru izmeta odpadkov urediti tudi ustrezna mesta in način izmeta ter prevzema teh odpadkov.

V črpališču je potrebno zagotoviti nadomestno napajanje z električno energijo tako, da se vgraditi elektro priključek za priklop mobilnega agregata.

Vsaka črpalka oziroma naprava pri črpališčih mora biti opremljena z opremo za krmiljenje, nadzor in prenos podatkov, vključevati mora števec obratovalnih ur, orodje za minimiziranje porabe energije in števec števila vklopov. Poleg osnovnega krmilja na samem objektu se zagotovi tudi prenos signalizacij, meritev in alarmov ter povezava z nadzornim centrom upravljavca. Načrtovan sistem mora biti usklajen s sistemom upravljavca javne kanalizacije. V črpališčih se za meritev nivoja uporabi ultrazvočne sonde ali druga ustrežnejša oprema. Črpališče fekalne kanalizacije mora biti projektirano tako, da zagotavlja prostornino vsaj za 4 ure akumulacije po prejemu obvestila o napaki.

Črpališče naj bo praviloma klasične vodnjaške oblike (okroglo), ustreznega premera. Gradnja nadzemnega objekta je potrebna pri črpališčih z grabljami, sicer pa naj bo le pokrito z nerjavečim pokrovom. Predvideno naj bo, da se pokrov zaklepa. Črpališče mora biti zaščiteno z ograjo.

Elektro omarica z inštrumenti in opremo za kontrolo delovanja in napajanja objekta mora biti locirana v neposredni bližini črpalnega bazena (največja dovoljena oddaljenost je 15 m), postavljena je na betonski podstavek, izvedena skladno s predpisi oziroma zahtevah distributerja električne energije.

V črpališčih, kjer obstaja verjetnost nastajanja in zadrževanja eksplozivnih plinov, je potrebno vgraditi le črpalke s proti eksplozijsko zaščito.

Črpališča morajo biti prezračevana in zaščitena pred nastankom kondenzacije vodne pare in zmrzaljo.

Največja oddaljenost črpališča od dostopne poti s komunalnim vozilom je 10 m za potrebe vzdrževanja in rednega čiščenja črpališča.

26. člen (tlačni vod)

Izvedbo tlačnega voda in izbiro materiala narekujejo terenske razmere in dejanske možnosti izvedbe. Globina vklopa tlačne cevi naj bo minimalno 0,8 m.

Na tlačnem vodu je potrebno na dostopnem mestu na ustreznih razdaljah predvideti jašek s čistilnim kosom za nujne primere čiščenja v obe smeri voda in nepovratno zaklopko.

Zaradi ustavljanja in zaganjanja črpalk morajo biti s hidravličnim izračunom ugotovljena tlačna nihanja za vsak vod, daljši od 20 m in predviden način varovanja tlačnega voda pred vodnim udarom.

Tlačni vod mora biti iz materiala, ki zagotavlja nemoteno prevodnost, vodotesnost, odpornost proti mehanskim in drugim vplivom ter prevzema hidravlični tlak.

Na tlačnem vodu je potrebno na dostopnem mestu v črpališču vgraditi ventil velikosti najmanj DN 50 za potrebe čiščenja tlačne cevi s specialnim vozilom.

V. KANALIZACIJSKI PRIKLJUČEK

27. člen (splošno)

Kanalizacijski priključek poteka od revizijskega jaška na javni kanalizaciji do prvega revizijskega (priključnega) jaška na parceli uporabnika. Kanalizacijski priključek mora imeti ustrezno odzračevanje, bodisi preko vertikalne interne hišne inštalacije ali z za to namenjenim zračnikom na kanalizacijskem priključku.

Del kanalizacijskega priključka je tudi zunanji interni revizijski jašek. Revizijski jaški na kanalizacijskih priključkih do globine dna priključne cevi 1,30 m pod zemljiščem so lahko notranjega premera 600 mm, globlji jaški pa morajo imeti notranji premer večji od 800 mm. Priključni revizijski jašek na kanalizacijskem priključku je praviloma postavljen neposredno ob parcelni meji zasebnega zemljišča in javne lastnine.

Priključitev (spoj na javno kanalizacijo) se izvede nad niveleto gladine stalnega pretoka v javnem kanalu, pod kotom med 45 in 90 stopinjami v dolvodni smeri. V kolikor je izliv v jašek v niveleti večji od 70 cm od nivelete stalnega pretoka v javnem kanalu se priključitev izvede s podslapjem.

Najmanjši premer kanalizacijskega priključka je DN 125.

Priporočljiv padec kanalizacijskega priključka je 1 %. V primeru, da razmere ne omogočajo izvedbe priporočljivega najmanjšega padca, se lahko padci nivelet kanalizacijskih priključkov določajo po pravilih stroke.

Padci nivelet kanalizacijskih priključkov ne smejo biti večji od 3 %. Pri večjih padcih se izvedejo višinske stopnje (kaskade).

Odvod komunalnih odpadnih voda se lahko izvede neposredno (težnostno), če je kota dna etaže iz katere se odvaja komunalna odpadna voda uporabnika, v kateri so ali bodo nameščeni sanitarni elementi, najmanj 10 cm nad koto pokrova bližjih revizijskih jaškov na javnem kanalu. Če je kota dna etaže iz katere se odvaja komunalna odpadna voda uporabnika, v kateri so ali bodo nameščeni sanitarni elementi, nižja od kote pokrova najbližjega revizijskega jaška na javnem kanalu, povišane za 10 cm, se odpadne vode iz više ležečih prostorov ali objektov prek interne kanalizacije vodijo ločeno do zunanjega revizijskega jaška na kanalizacijskem priključku. Iz nižjih prostorov pa se ločeno odvaja komunalne odpadne vode preko ustrezno dimenzioniranega internega črpališča do istega zunanjega revizijskega jaška.

Odsek tlačnega voda iz internega črpališča mora potekati višje od kote pokrova najbližjega revizijskega jaška na javnem kanalu. Če to ni možno, mora biti v tlačni vod vgrajena nepovratna zaklopka z vsaj dvema med seboj neodvisnima zaporama, pri čemer mora zapirati ena zapora samodejno pri zaježitvah (povratna loputa), drugo zaporo pa je možno nadzorovano odpreti oziroma zapreti. Izjemoma je pri ločenih sistemih javne kanalizacije možna neposredna priključitev odvoda komunalnih odpadnih voda iz nižjih prostorov, katerih kota tal je do 50 cm pod koto pokrova najbližjega revizijskega jaška na javnem kanalu – kota temena javnega kanala na tem mestu pa je najmanj 80 cm pod koto tal etaže iz katere se odvaja komunalna odpadna z uporabo nepovratnih zaklopk, kot je to navedeno v prejšnjem odstavku.

Če je zaradi potreb uporabnika in vrste javne kanalizacije možno izvesti odvod komunalnih in tudi padavinskih odpadnih voda, se interna kanalizacija za komunalne in padavinske odpadne vode obvezno izvede ločeno, tako da se združita v zadnjem revizijskem jašku pred priključitvijo na javni kanal.

Kanalizacijski priključek pri novogradnji se mora izvesti po projektni dokumentaciji in ob upoštevanju projektnih in drugih pogojev ter mnenja oz. soglasja k priključitvi. Pri obstoječih objektih se kanalizacijski priključek izvede skladno s projektnimi in drugimi pogoji, mnenjem oz. soglasjem ali podanimi navodili s strani upravljavca javne kanalizacije. Za pravilno izvedbo kanalizacijskega priključka je odgovoren lastnik objekta.

V času gradnje mora lastnik objekta obvestiti upravljavca o izvajanju del, da lahko ta pred zasutjem kanalizacijskega priključka izvede nadzor in napiše zapis. S pregledom se preveri, da so na ločeno javno kanalizacijo priključene samo komunalne odpadne vode oziroma na mešano kanalizacijo lahko tudi padavinske odpadne vode. V primeru priklopa padavinskih vod se na zapisnik napiše kvadratura prispevne površine. V sklopu pregleda se preveri tudi ustreznost mulde v jašku ter vodotesnost stikov in po potrebi poda zahtevek za odpravo pomanjkljivosti.

Na javni kanalizacijski sistem je potrebno priklopiti vse objekte znotraj opremljenih predpisanih poselitvenih območij, v katerih zaradi bivanja ali zaradi primernosti za bivanje ali zaradi dejavnosti gospodarskega objekta nastaja odpadna voda.

Za vsak objekt ali sklop objektov na isti lokaciji, ki so v lasti enega uporabnika, je dovoljen samo en priključek na javno kanalizacijo. V primeru zahtevne konfiguracije terena ali ko to zahtevata položaj in velikost objektov se izjemoma, skladno s soglasjem upravljavca, dovoli tudi izgradnja dveh ali več priključkov.

Vsak objekt se praviloma priključuje na javno kanalizacijo preko svojega priključka. Izgradnja in vzdrževanje priključka je breme uporabnika. Izgradnja kanalizacijskega priključka zajema:

- izgradnjo cevovoda med priključnim jaškom na javni kanalizaciji in revizijskim jaškom na parceli uporabnika,
- izgradnjo enega ali več revizijskih jaškov, odvisno od dolžine priključka,
- izgradnjo revizijskega jaška z nepovratno loputo in muldo,
- izvedbo nadzora spoja priključka na javno omrežje,
- evidentiranje priključka.

Pred priključitvijo objekta na javno kanalizacijsko omrežje je investitor (uporabnik) dolžan skleniti z upravljavcem javne kanalizacije za predmetni objekt pogodbo o priključitvi na javno kanalizacijsko omrežje, v kateri so opredeljene medsebojne obveznosti.

Vsa potrebna soglasja lastnikov parcel in soglasja upravljavcev ostale infrastrukture za izgradnjo kanalizacijskega priključka je dolžan pridobiti investitor.

Stroški izgradnje priključnega jaška, kanalizacijskega priključka in morebitnih rekonstrukcij obstoječega kanalizacijskega cevovoda, bremenijo investitorja.

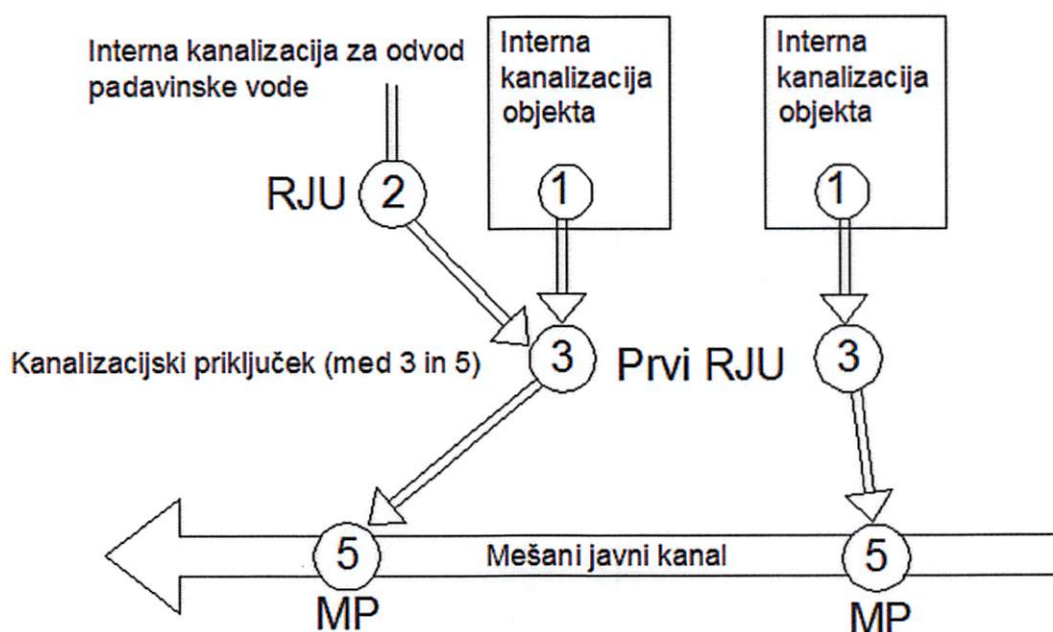
Vzdrževanje priključka do jaška na javni kanalizaciji gre v breme uporabnika.

Uporabnik kanalizacijskega priključka sme odvajati v javno kanalizacijo odpadno vodo skladno s predpisanimi mejnimi vrednostimi za iztok v kanalizacijo, poleg tega ne sme povzročati:

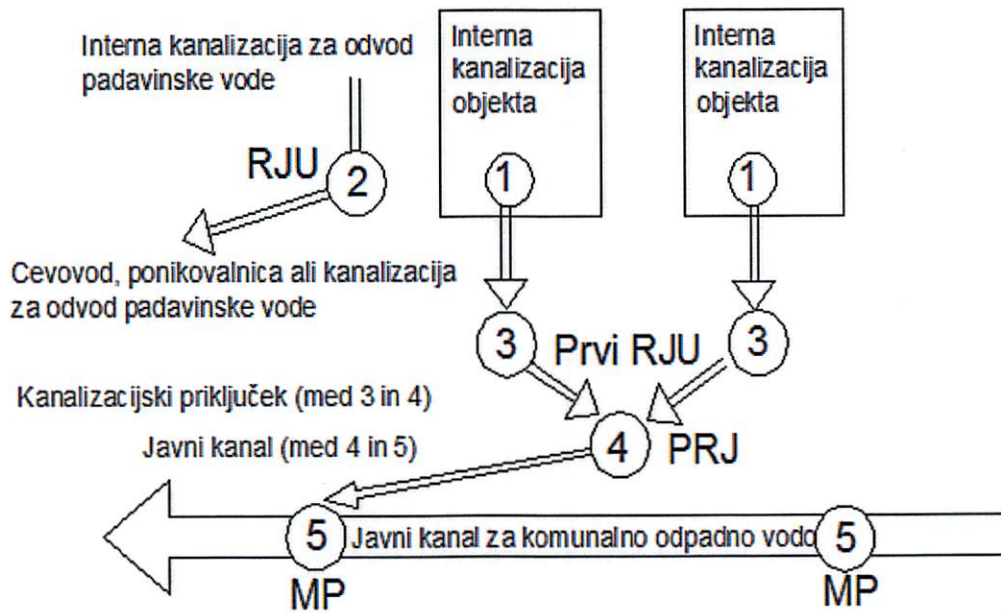
- nevarnosti požara ali eksplozije (kurilna olja, bencin, nafta ali druge vnetljive ali eksplozivne snovi),
- korozije ali kako drugače poškodovati strukturo, naprave, opremo,
- ogroziti zdravja osebja vzdrževalca,
- tvoriti fizične ovire v kanalih ali kako drugače motiti delovanje kanalizacijskega omrežja zaradi odlaganja usedlin in lepljivih snovi,
- stalne ali občasne (v koničnih obremenitvah) hidravlične preobremenitve in tako kvarno vplivati na delovanje kanalizacijskega omrežja.

Na javno kanalizacijo ni dovoljeno priključevati odpadnih voda iz obratov za vzrejo živine. Na mešano kanalizacijo ni dopustno priključevati padavinske, drenažne ali zaledne vode, vode iz izvirov, hladilne vode ali druge vode, za katero ni potrebna obdelava na čistilnih napravah in jo je možno drugače odvesti.

Primer interne kanalizacije z mešanim odvodom padavinske vode in kanalizacijskim priključkom na javno kanalizacijo za odvajanje komunalne odpadne vode



Primer interne kanalizacije z ločenim odvodom padavinske vode in kanalizacijskim priključkom na javno kanalizacijo za odvajanje komunalne odpadne vode



LEGENDA:

RJU - Revizijski jašek uporabnika

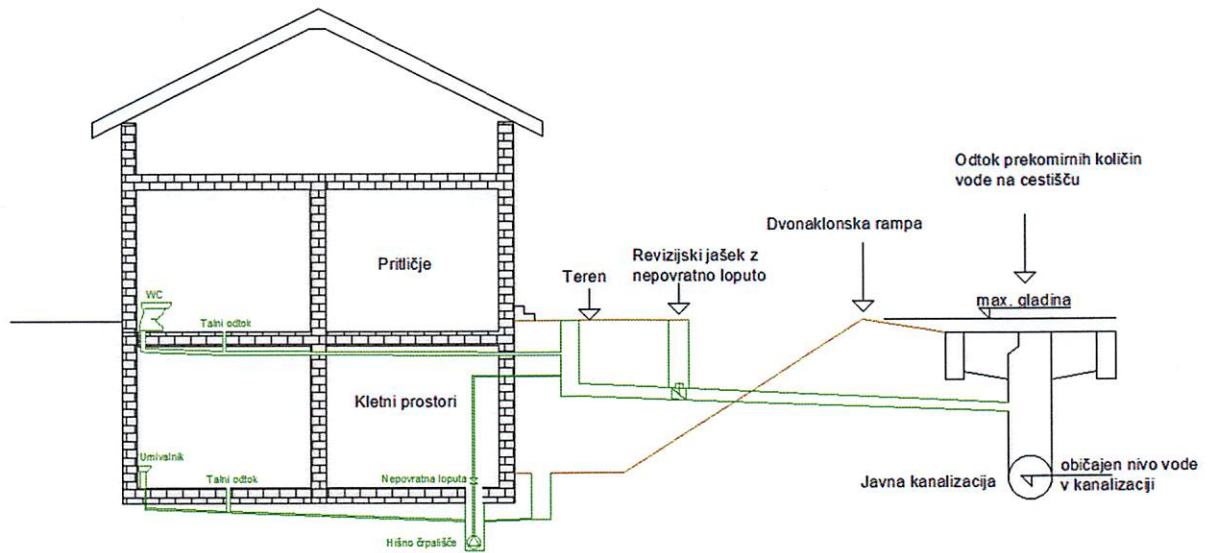
PRJ - Priključni revizijski jašek na javnem kanalu

MP - Mesto priključitve

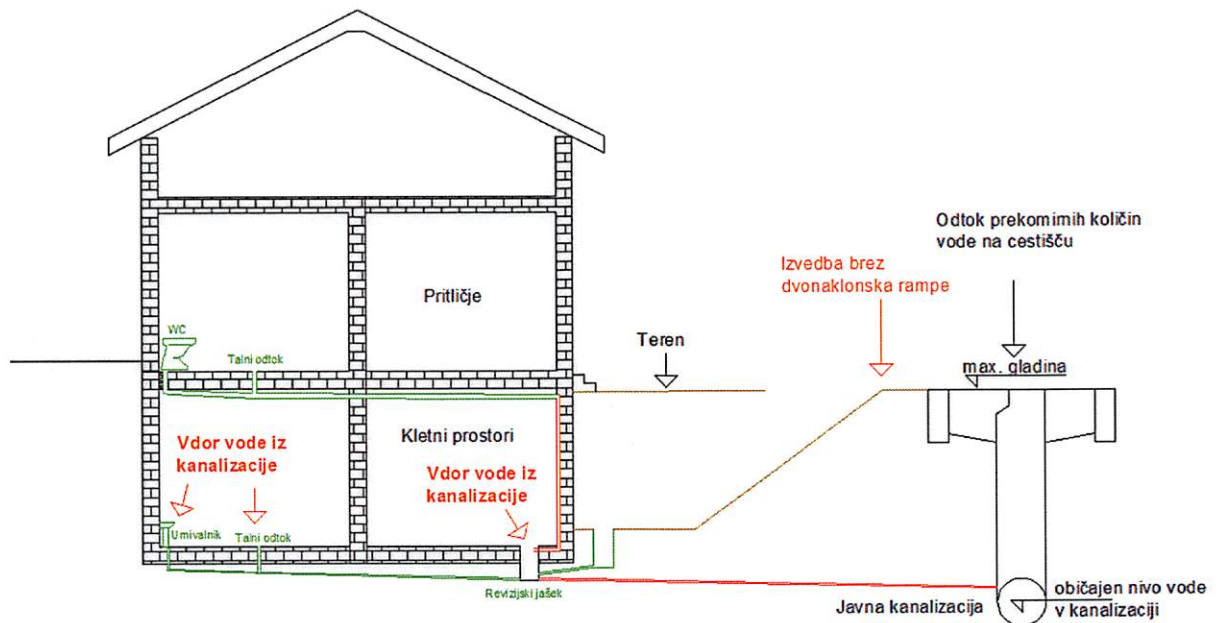
1,2,3 - Objekti in naprave v lasti in upravljanju uporabnika

4,5 - Objekti in naprave v upravljanju upravljalca

PRAVILNO IZVEDEN HIŠNI PRIKLJUČEK NA JAVNO KANALIZACIJO



NEPRAVILNO IZVEDEN HIŠNI PRIKLJUČEK NA JAVNO KANALIZACIJO



VI. MERITVE KOLIČIN IN PARAMETROV ONESNAŽENJA

28. člen (namen)

Količina odpadne vode se določi na podlagi podatkov od upravljalca vodovoda, ki jih mora izvajalcu javne službe odvajanja in čiščenja komunalne in padavinske odpadne vode v Občini Brežice v roku 5 dni od opravljenih meritev porabe pitne vode, najmanj pa enkrat letno, sporočiti podatke o količinah porabljenе pitne vode in druge podatke, potrebne za obračun javne službe odvajanja in čiščenja komunalne in padavinske vode pri uporabnikih ali normirane porabe pitne vode (150l/osebo/dan) za uporabnike zasebnega vodovoda ter količin odvzete pitne vode iz drugih virov pitne ali tehnološko industrijske vode. Količina odpadne vode se lahko določi tudi na podlagi neposredne meritve odvedene vode v javno kanalizacijo, ob upoštevanju področnih predpisov. Količina padavinske odpadne vode se določi na podlagi meritve prispevnih površin in podatkov o izdatnosti padavin, skladno z veljavno zakonodajo.

Meritve pretoka odpadne vode in parametrov onesnaženosti odpadnih voda iz virov onesnaževanja se lahko izvaja na stalnih merilnih mestih, nameščenih na vseh iztokih odpadnih voda pred vtokom v kanalizacijsko omrežje, na komunalnih čistilnih napravah, na vseh pomembnejših iztokih komunalnih odpadnih voda v odvodnik ter na mestih, ki so pomembne za določitev parametrov na samem kanalskem omrežju. Glede na količino in sestavo – obremenitev odpadnih voda in zmogljivosti čiščenja komunalne čistilne naprave so meritve lahko trajne ali občasne.

Nadzor nad parametri onesnaženosti ter obseg se izvedejo v skladu z veljavno zakonodajo.

29. člen (merjenje pretokov odpadnih vod)

Merjenja pretoka odpadne vode se morajo izvajati v skladu s standardi in tehničnimi predpisi.

V kanalizacijskih sistemih in na čistilnih napravah se uporabljajo naslednji osnovni načini merjenja pretoka odpadne vode:

- odprt sistem, kjer voda odteka gravitacijsko, je pretok funkcija globine vode, nagiba ter omočenega preseka v merilnem kanalu: $Q=f(h, s, A)$,
- zaprt sistem, kjer odpadno vodo črpamo po ceveh, je pretok funkcija hitrosti vodnega toka in preseka cevi $Q = f(v, A)$. Cev, v kateri teče vodni tok, je popolnoma zaprt in napolnjen z vodo.

30. člen (meritve onesnaženosti odpadne vode)

Meritve onesnaženosti odpadne vode se izvaja na priključku uporabnika. Služijo nadzoru in kontroli odpadnih vod posameznega uporabnika.

31. člen (normativi o sestavi odpadnih voda)

Koncentracije posameznih parametrov onesnaženja odpadne vode, ki odteka v javno kanalizacijo, morajo ustrezati določilom veljavne zakonodaje. Za posamezne proizvodne panoge veljajo določila posebnih panožnih uredb in pravilnikov.

V primeru, da parametri onesnaženja odpadne vode na uporabnikovem priključku ne ustrezajo zahtevam, mora uporabnik s predčiščenjem, s spremembo tehnologije ali z drugimi ukrepi doseči izpolnjevanje kriterijev za maksimalne dovoljene koncentracije za izpust v javno kanalizacijo ali pridobiti mnenje upravljavca, da je takšno odpadno vodo možno odvajati v kanalizacijski sistem, ki se konča s KČN. Uporabnik, ki mora vodo pred izpustom v javno kanalizacijo predčistiti mora na kanalizacijskem priključku na parcelni meji izvesti merilno mesto za možnost merjenja količin pretoka in možnost odvzema vzorcev za ugotovitev kakovost vode.

Upravljavec mora določiti tudi druge ukrepe, v kolikor gre za interes varovanja kanalizacijskega sistema, infrastrukture ali okolja.

Upoštevati se mora ustreznost iztočnih parametrov v skladu z veljavno zakonodajo za novo priključene objekte, kot tudi za izvajalca del za čas gradnje.

32. člen (ugotavljanje stopnje onesnaženosti odpadne vode)

V primeru, da pri opravljanju gospodarske dejavnosti, nastaja industrijska odpadna voda, se ugotavlja enoto obremenitve onesnaženosti industrijske odpadne vode. Uporabnik, ki odvaja prekomerno obremenjeno odpadno vodo, mora upravljavcu dostaviti analize odpadne vode. Upravljavec z njim, v primeru, da je odvajanje in čiščenje tovrstne odpadne vode na čistilni napravi mogoče, sklene pogodbo.

Priključitev uporabnikov, katerih izmerjena obremenitev odpadne vode presega zakonsko določeno obremenitev komunalne odpadne vode, brez predhodno izvedenih analiz akreditiranega laboratorija, ni dovoljeno. Nabor parametrov se določi v dogovoru z upravljavcem čistilne naprave.

Upravljavec lahko glede na kakovost odpadne vode uporabniku določi obseg periodičnih meritev količin in lastnosti odpadne vode.

Kadar se s kontrolno analizo ugotovi, da odpadna voda vsebuje škodljive snovi nad določenimi mejnimi koncentracijami, mora uporabnik javne kanalizacije takoj pristopiti k sanaciji razmer in upravljavcu povrniti morebitno nastalo škodo na objektih javne kanalizacije ter stroške kontrolne analize.

Pri uporabnikih javne kanalizacije pri katerih, pri uporabi vode zaradi opravljanja gospodarske dejavnosti, nastaja industrijska odpadna voda, se ugotavlja enoto obremenitve onesnaženosti industrijske odpadne vode. Enota obremenitve onesnaženosti je razmerje med onesnaženostjo odpadne vode uporabnika in onesnaženostjo komunalne odpadne vode. Za vsakega prekomernega povzročitelja se za tekoče leto izračuna cena čiščenja kubičnega metra njegove industrijske odpadne vode na osnovi porabe vode za preteklo koledarsko leto in cene čiščenja na osnovi enot obremenitve EO, dobljene iz predloženega monitoringa za preteklo koledarsko leto ali rezultatov analiz odvzetega vzorca.

Število EO se določi po interni metodologiji na podlagi podatkov o obremenjenosti odpadne vode iz obratovalnega monitoringa.

Uporabniki, ki uporabljajo vodo iz javnega vodovoda, plačujejo čiščenje industrijske odpadne vode v enaki količini in v enakih obdobjih kot porabljeno pitno vodo. Uporabniki, ki z lastnimi objekti in napravami izkoriščajo vodne vire, plačujejo čiščenje industrijske odpadne vode v enaki količini, kot je izmerjena količina zajete vode ali po normirani porabi pitne vode (4,5 m³/osebo/mesec) za uporabnike zasebnega vodovoda.

33. člen

(splošne tehnične zahteve za postavitve merilnega mesta)

Merilno mesto priključka mora biti ob vsakem času brez posebnega obvestila dostopno upravljavcu za izvedbo nadzora.

V primerni bližini merilnega mesta mora biti varno mesto, prirejeno za postavitve avtomatskega vzorčevalnika za odpadno vodo, ki ga postavi upravljavec ali z njegove strani pooblaščen strokovno usposobljena oseba, kadar izvaja kontrolne in raziskovalne meritve na kanalizacijskem omrežju.

Ker v kanalizacijskem omrežju lahko nastajajo strupeni in zdravju škodljivi plini, je potrebno omogočiti prezračevanje (naravno ali prisilno) merilnega mesta in pri tem upoštevati ustrezne tehnične predpise in standarde.

Upravljavec ima poleg rednih pregledov merilnika pretoka pravico zahtevati izredno kontrolo točnosti. Če se ugotovi, da je točnost zunaj dopustnih meja, nosi stroške preizkusa uporabnik, v nasprotnem primeru pa upravljavec kanalizacije. Upravljavcu mora biti vedno brez predhodne najave omogočen odvzem vzorcev odpadne vode za določitev kakovosti odpadne vode in meritve količine odpadne vode.

Industrijski uporabnik, ki dnevno proizvede več kot 5 m³ industrijske odpadne vode, ali ko ta vsebuje nevarne snovi, je pred vsakim priključkom na javno kanalizacijsko omrežje, dolžan urediti stalno merilno mesto za odvzem vzorcev industrijske odpadne vode. Merilno mesto mora biti urejeno v skladu s predpisom o obratovalnem monitoringu odpadnih voda. Ureditev in vzdrževanje stalnega merilnega mesta zagotovi investitor, lastnik ali upravljavec naprave ali objekta.

Stalno merilno mesto so dolžni urediti uporabniki, ki se ukvarjajo z dejavnostjo:

- klavnica,
- mlekarna, sirarna,
- polnilnice pijač,
- ostale gospodarske dejavnosti, kjer odpadna voda ni enaka komunalni odpadni vodi in se meša s komunalno odpadno vodo,
- ostali v skladu s predpisi.

34. člen

(tehnične zahteve za postavitve tipskega merilnega mesta za merjenje pretokov)

Dimenzije dotočnega in odtočnega kanala morajo biti izvedene tako, da je omogočen laminarni tok vode.

Dotočno korito kanala naj bo daljše od 2 m oziroma 10xH(max). Pri izdelavi korita je potrebna čim večja dimenzijska natančnost. Padec korita naj omogoča minimalno hitrost pri srednjem dnevnem dotoku 0,4 m/s (samoizpiranje). Širina dotočnega korita naj znaša vsaj 3 širine preliva, merjeno pri maksimalni širini.

Merjenje nivoja naj se izvede na 3 do 4 vrednosti H(max) gorvodno od preliva. Gladina vode in oblika profila morata ustrezati tipu merilnega mesta.

Zaradi varnosti morajo biti vsi kovinski deli, ki so vgrajeni v merilnem mestu in služijo dostopu, in varovalne ograje iz nerjavečega jekla ali iz drugega obstojnega materiala. Merilni inštrumenti morajo biti montažni, da se v primeru poškodbe lahko zamenjajo in po uporabi očistijo.

35. člen (odvajanje padavinske odpadne vode)

Neonesnažene (padavinske) vode se načeloma ne priključujejo na javno kanalizacijo, temveč se prosto razlivajo po terenu ali odvajajo v ponikovalnice. Ponikovalnice se predvidijo povsod tam, kjer je ponikanje mogoče.

Izvajalec javne službe zagotavlja odvajanje in čiščenje padavinske odpadne vode, ki se odvajajo v javno kanalizacijo s površin, ki niso javne površine in industrijske odpadne vode, ki se odvajajo v javno kanalizacijo kot posebno storitev zaradi uporabe objektov javne kanalizacije.

36. člen (izračun mesečne količine padavinske odpadne vode)

Za količino padavinske odpadne vode se šteje povprečna letna količina padavin, ki pade na utrjeno površino, pri čemer se povprečno letno količino določi na podlagi povprečne letne količine padavin v obdobju zadnjih petih let, ki je za območje utrjene površine izmerjena v okviru meritev državne mreže meteoroloških postaj.

Osnova za določitev površine stavb, ki so stanovanjske in ne stanovanjske, je katastrski posnetek – situacija. Utrjene, tlakovane površine ali z drugim materialom prekrите površine kot so parkirišča, ceste, pločniki, ulice, poti, dvoriščne in druge utrjene površine, se določijo na terenu z meritvijo oziroma iz razpoložljivih geodetskih podatkov.

Letna količina padavinske vode, odvedene v javno kanalizacijo, se določi z naslednjo formulo:

$$LQ = ((TS * 0,9) + (TUP * 0,85) \times (PV / 5))$$

V formuli uporabljeni simboli imajo naslednji pomen:

- LQ = letna količina padavinske vode odvedene v javno kanalizacijo (m³)
- TS = tlorisna velikost površine strehe pomnožena s faktorjem odtoka (0,90), s katere se steka padavinska voda v javno kanalizacijo
- TUP = tlorisna velikost površine dvorišč in drugih utrjenih površin pomnožena s faktorjem odtoka (0,85), s katere se steka padavinska voda v javno kanalizacijo
- PV = povprečna višina padavin po podatkih meritev državne mreže meteoroloških postaj za preteklih zadnjih pet let (m³/mesec)

Obračun za prispevne količine padavinskih vod je LQ, ki se razdeli mesečno za tekoče leto. Preračunsko obdobje padavin se novelira z januarsko položnico. Enota za obračun odvajanja in čiščenja padavinskih odpadnih voda je m³.

Če uporabnik dokaže, da padavinske vode ne odvaža v javno kanalizacijo, storitve ni dolžan plačati.

VII. PRIKLJUČITEV OBJEKTOV NA JAVNO KANALIZACIJO

37. člen

(priključitev na novozgrajeno kanalizacijsko omrežje)

Uporabnike na območju naselja, kjer je zgrajeno novo javno kanalizacijsko omrežje, upravljavec, skladno z določili odloka o odvajanju in čiščenju komunalnih in padavinskih odpadnih voda, obvesti o možnosti priključitve na javno kanalizacijsko omrežje.

38. člen

(pogodba za priključitev)

Pred priključitvijo objekta na javno kanalizacijsko omrežje je investitor dolžan za objekt, ki se priključuje, skleniti z upravljavcem javne kanalizacije pogodbo o priključitvi na javno kanalizacijsko omrežje.

Izvajalec javne službe sklepa pogodbo za priključitev na podlagi prejetih vlog in predpisane dokumentacije, ki jo morajo vložniki priložiti vlogi za izdajo pogodbe za priključitev objekta na gospodarsko javno infrastrukturo. Vloga se lahko pridobi na sedežu ali na spletni strani upravljavca.

Odločbo o odmeri komunalnega prispevka uporabnik pridobi na Občini Brežice, Cesta prvih borcev 18, 8250 Brežice, na oddelku za prostor.

Pogodba za priključitev se lahko sklene po tem, ko so s strani uporabnika poravnane vse obveznosti do lastnika gospodarske javne infrastrukture (plačilo komunalnega prispevka po odločbi o odmeri komunalnega prispevka, v kolikor je bil zaračunan) in vse obveznosti do izvajalca javne službe – upravljavca.

Izvajalec javne službe – upravljavec na podlagi vloge pripravi pogodbo za priključitev v dveh izvodih in jo pošlje uporabniku v podpis. Po prejemu vrnjene in s strani uporabnika podpisane pogodbe, pogodbo za priključitev podpiše še predstavnik upravljavca ter uporabniku pošlje en podpisani izvod pogodbe, na podlagi katere se lahko pristopi k priključitvi objekta na javni vod.

39. člen

(priključitev na javno kanalizacijo)

K izgradnji hišnega priključka in priključitvi na javni vod se lahko pristopi po sklenitvi pogodbe za priključitev (obojestranski podpis).

Priključitev se lahko opravi šele po tem, ko so s strani uporabnika poravnane vse obveznosti do izvajalca javne službe – upravljavca.

Priključitev objekta na javno kanalizacijo je dovoljena ob izpolnitvi pogojev iz soglasja za priključitev oz. določil pogodbe za priključitev.

Uporabnik mora najmanj tri delovne dni pred izvedbo priključka obvestiti izvajalca javne službe, da lahko le-ta zagotovi nadzor. Nadzor nad izvedbo in pregled kanalizacijskega priključka ob priključitvi na javno kanalizacijsko omrežje se izvede med delovnim časom izvajalca javne službe.

Izvajalec javne službe – upravljavec po priključitvi na podlagi zapisnika o pregledu kanalizacijskega priključka vpiše uporabnika v evidenco uporabnikov.

40. člen
(ukinitiv priključka na javno kanalizacijo)

Ukinitiv priključka je možna v primeru odstranitve oziroma porušitve objekta in zapečatenjem vodovodnega priključka.

Začasna ukinitiv priključka je možna s pisnim soglasjem lastnika objekta (ali uporabnika), če je objekt prazen. Pri začasni ukinitvi kanalizacijskega priključka se obvezno izvede tudi zapečatenje vodovodnega priključka.

VIII. GREZNICE IN MALE KOMUNALNE ČISTILNE NAPRAVE

41. člen
(splošno)

Obstoječe greznice, nepretočne greznice in male komunalne čistilne naprave morajo biti zgrajene v skladu z veljavnimi predpisi. Postavljene morajo biti na takšnem mestu, da lahko upravljavec s specialnim komunalnim vozilom do nje dostopa in nemoteno prazni njihovo vsebino. Od stojnega mesta vozila ne smejo biti oddaljene več kot 30 metrov. Vstopni jašek mora biti na vedno dostopnem mestu. Kota pokrova vstopnega jaška mora biti na koti okoliškega terena.

Uporabnik je upravljavcu dolžan zagotoviti dostop do greznice oziroma MKČN, in sicer v smislu, da upravljavcu ob izvedbi fizično omogoči dostop do mesta izvedbe v takšni meri, da se izvedba praznjenja ob prihodu lahko prične nemudoma (npr. odpre pokrov, itd.).

Izračun cene za prevzem vsebine in ravnanja z vsebino iz nepretočnih greznic, prevzem in ravnanje z blatom iz obstoječih greznic in mKČN ter izvedbe obratovalnih monitoringov mKČN se določi po naslednji enačbi:

$$\text{Cena} = \text{letni stroški (odvoz blata + monitoring mKČN + čiščenje blata)} / \text{skupna letna količina prodane vode}$$

Redni prevzem in obdelavo blata iz MKČN z zmogljivostjo, manjšo od 50 PE opravlja izvajalec javne službe, v sklopu storitve največ enkrat na tri leta. Zaradi zagotavljanja nadaljnega učinkovitega čiščenja odpadne vode v MKČN se izčrpa do 2/3 vsebine. Količino odpeljane odpadne vode zaradi vzgona, mora uporabnik nadomestiti sam.

Redni prevzem in obdelava blata iz pretočne obstoječe greznice se opravlja najmanj enkrat na tri leta. Prazni se blato iz prvega prekata - usedalnika greznice od 1/3 do 2/3 volumna. V primeru, da greznica ni zgrajena po gradbenih standardih in nima prvega usedalnika blata, se izprazni 1/3 vsebine greznice ali največ 5m³. Pri večstanovanjskih stavbah se izprazni do 1,25 m³ vsebine usedalnika po stalno prijavljeni osebi. Količino odpeljane odpadne vode zaradi vzgona, mora uporabnik nadomestiti sam.

Pri nepretočni greznici se praznjenje izvede v celotni količini in po potrebi. Količina odpadne vode v objektu z nepretočno greznico, ki nima stalno prijavljenih oseb, ne sme presegati 5m³/leto. V primeru večje količine odpadne vode, se storitev zaračuna po veljavnem ceniku upravljavca.

V primeru izrednega prevzema gošče iz pretočnih greznic in MKČN, se storitev zaračuna po veljavnem ceniku upravljavca.

Pri načrtovanju, vgradnji in obratovanju MKČN z zmogljivostjo, manjšo od 50 PE, je treba upoštevati veljavne predpise in standarde za to področje. Kapaciteta vgrajene MKČN mora biti skladna z vsoto obremenitev vanjo stekajočih se komunalnih odpadnih vod iz priključenih objektov. V MKČN z zmogljivostjo, manjšo od 50 PE, je prepovedano odvajati industrijsko ali padavinsko odpadno vodo. Vgrajena mora biti na mestu, ki je dostopno za vozilo za izčrpavanje blata. Premer odprtine za izčrpavanje blata ne sme biti manjši od 300 mm. Na iztoku iz MKČN je potrebno izvesti jašek za nadzor kakovosti očiščene vode, ki ne sme imeti manjši premer od 300 mm. Lastnik MKČN z zmogljivostjo, manjšo od 50 PE, mora v celotnem obdobju obratovanja MKČN hraniti dokumentacijo o opravljenih delih na MKČN, podatke o ravnanju z blatom in podatke o izrednih dogodkih, ki nastanejo med obratovanjem zaradi drugačne sestave odpadne vode, okvar ali drugih prekinitev obratovanja čistilne naprave iz podobnih razlogov, ter času njihovega trajanja. Lastnik MKČN mora omogočiti upravljavcu izvedbo pregleda MKČN, ki zajema kontrolo kapacitete MKČN, preverjanja ustreznosti odvajanja odpadne vode v in iz MKČN in pregled delovanja vgrajene MKČN. Strošek pregledovanja MKČN do 50 PE se zaračuna uporabnikom, ki so na osnovi zakonodaje oproščeni plačila storitve praznjenja greznic in MKČN (raba gošče v kmetijske namene). Storitve se zaračuna po veljavnem ceniku upravljavca.

Na območjih kjer je ponikanje in izpuščanje vode iz MKČN prepovedano je potrebno iztok iz MKČN speljati v vodotesen zbiralnik odpadne vode. Koristna prostornina zbiralnika mora znašati najmanj 10 m³ vendar ne manj kot 4,5m³/osebo.

42. člen

(mnenje za priključitev na nepretočno greznico)

Mnenje za priključitev objekta na nepretočno greznico se izda v postopku pridobitve gradbenega dovoljenja, kadar ni pogojev za ustrezno delovanje nobenega tipa MKČN. Mnenje se izda na podlagi vloge za izdajo mnenja za priključitev objekta na nepretočno greznico, ki se lahko pridobi na sedežu ali na spletni strani izvajalca javne službe. Vlogi je potrebno obvezno priložiti:

- kopijo naslovne strani projekta;
- kopijo strani odvajanja in čiščenja komunalnih odpadnih voda;
- situacijo objekta (M 1:500 ali M 1:1000) z vrisano lokacijo greznice;
- pooblastilo investitorja projektantu, da v njegovem imenu poda vlogo in pridobi mnenje v postopku pridobitve gradbenega dovoljenja.

43. člen

(mnenje za priključitev na malo komunalno čistilno napravo)

Mnenje za priključitev objekta na malo komunalno čistilno napravo se izda v postopku pridobitve gradbenega dovoljenja. Mnenje se izda na podlagi vloge za izdajo mnenja za priključitev objekta na malo komunalno čistilno napravo, ki se lahko pridobi na sedežu ali na spletni strani izvajalca javne službe. Vlogi je potrebno obvezno priložiti:

- kopijo naslovne strani projekta;
- kopijo strani odvajanja in čiščenja komunalnih odpadnih voda;
- situacijo objekta (M 1:500 ali M 1:1000) z vrisano lokacijo mKČN;
- pooblastilo investitorja projektantu, da v njegovem imenu poda vlogo in pridobi mnenje v postopku pridobitve gradbenega dovoljenja;
- soglasje Agencije Republike Slovenije za vode, v kolikor gre za gradnjo male komunalne čistilne naprave na vodovarstvenem območju.

44. člen
(ukinitvev greznice ali mKČN po priklopu na javno kanalizacijo)

Po izvedbi priključka na javno kanalizacijo je potrebno obstoječo greznico ali mKČN izprazniti, očistiti in izločiti iz sistema oz. zasipati ali preurediti v druge namene (npr. zbiralnik deževnih vod).

IX. ČISTILNE NAPRAVE

45. člen
(zahteve za čistilne naprave)

Komunalna čistilna naprava in mala komunalna čistilna naprava nad 50 PE (v nadaljnjem besedilu (M)KČN) za čiščenje odpadne vode, v upravljanju upravljavca, mora zadostiti naslednjim zahtevam:

- upoštevani morajo biti veljavni predpisi in standardi za to področje,
- ne sme biti preobremenjena,
- ne sme predstavljati nevarnost za zdravje in življenje ljudi,
- naprava ne sme povzročati prekomernega smradu, hrupa in emisij,
- nevarnosti za osebe na objektih in napravah morajo biti zmanjšane na najmanjšo možno mero,
- projektirana uporabna doba objektov in naprav je (50) let za gradbene objekte,
- dosežena mora biti predpisana vodotesnost bazenov in drugih podobnih objektov,
- načrtovani morajo biti pogoji za učinkovito vzdrževanje,
- možno mora biti povečanje kapacitete oziroma spreminjanje procesov na objektih in napravah,
- dosežena mora biti s projektom predvidena učinkovitost procesa,
- poraba energije mora biti zmanjšana na najmanjšo možno mero,
- biti morajo procesno vodene in povezane z nadzornim centrom upravljavca. Parametri procesnega vodenja in daljinskega prenosa podatkov se definirajo za vsak projekt posebej. Nadzor in vodenje morata biti kompatibilna z opremo javne službe,
- (M)KČN mora biti lahko dostopno z urejeno dovozno cesto za specialna komunalna vozila.

V projektu mora biti predvideno varno in ekonomično odstranjevanje zgoščin, trdnih odpadkov in odvečnega blata.

Pri zasnovi (M)KČN se mora upoštevati naslednje podatke:

- podatki o sestavi odpadne vode, iz katerih je razvidna tudi prisotnost agresivnih in korozivnih snovi,
- podatke o klimatskih razmerah in značilnostih lokacije, kot so temperatura, vlažnost, vetrovi, padavine - nalivi, ipd.,
- zahteve, ki se nanašajo na hrup, smrad, prah, pene, vibracije, elektromagnetna sevanja, svetlobnega onesnaževanja, ipd.,
- posebne zahteve, ki se nanašajo na zasnovo (M)KČN in so praviloma določene v razpisni dokumentaciji oziroma v projektni nalogi za objekte in naprave na ČN,
- posebne zahteve, ki se nanašajo na vzdrževanje,
- hidrogeološke podatke,
- podatke o vodotoku oziroma prostoru za ponikanje.

Pri projektiranju ČN je treba upoštevati več osnovnih zahtev:

- vse ČN se načrtujejo in gradijo tako, da omogočajo predpisane učinke glede odstranjevanja ogljikovih, dušikovih in fosforjevih spojin, varno in ekonomično odstranjevanje odvečnega blata in drugih odpadkov v skladu s predpisi,
- za ČN s kapaciteto nad 5000 PE je treba pravilnost dimenzioniranja dokazati z računalniško simulacijo,
- kjer je možno in smiselno, je treba predvideti obtoke v primeru rekonstrukcije in vzdrževanja,
- v primerih, ko je oskrba z energijo lahko pogosto motena, je treba predvideti ustrezno rezervno napajanje opreme in naprav,
- proces na ČN mora biti zasnovan tako, da se po končani motnji vzpostavi normalno operativno stanje v najkrajšem možnem času,
- ČN mora biti zasnovana tako, da je možno vzorčenje odpadne vode na dotoku in na iztoku iz naprave oziroma iz kateregakoli dela procesa čiščenja na ČN na mestih, ki so pomembna za kontrolo procesa in emisij,
- vse informacije o kakovosti in kvantiteti snovi in elementov na ČN, ki so pomembne za učinkovito delovanje ČN, morajo biti dostopne na (M)KČN in v nadzornem centru upravljavca (pretoki, nivoji, tlaki, temperature, koncentracija snovi, pH vrednost),
- omogočeno mora biti varno in preprosto čiščenje, vzdrževanje in popravila objektov in naprav na ČN,
- na dotoku v ČN je potrebno namesti merilec pretoka. Pri izbiri merilca pretoka in načinu izvedbe je obvezen predhodni dogovor z upravljavcem,
- v sklopu ČN je potrebno zagotoviti tudi mehansko predčiščenje, ki mora biti pokrito, zaščiteno pred padavinami (nadstrešek naj zajema tudi kontejner za izdvajanje odpadkov iz mehanskega predčiščenja) v dogovoru z upravljavcem,
- kontejner oziroma prostor za nadzor nad obratovanjem ČN mora biti ustrezno prezračevan in toplotno izoliran. Preprečen mora biti dostop glodavcem,
- v sklopu ČN je potrebno izvesti oziroma omogočiti merilna mesta za vzorčenje odpadne vode na dotoku in očiščene vode na iztoku iz naprave,
- pri izbiri črpalk je potreben obvezen dogovor z upravljavcem. Tip in vrsta izbranih črpalk mora ustrezati standardizaciji in tipizaciji upravljavca. Črpalka mora imeti funkcijo samodejnega čiščenja ob zamašitvi, krmiljenje za samodejno čiščenje črpališča in krmiljenje za samodejno čiščenje tlačnega cevovoda.
- do ČN omogočiti varen dostop – urediti utrjeno pot za specialna vozila za praznjenje gošč. Celotno območje ČN se ogradi s tipsko žično ograjo, da se prepreči dostop nepooblaščenim osebam. Opremljena mora biti s tablo z napisno tablo o vrsti objekta,
- vsi pokrovi na napravi se predvidijo iz nerjaveče pločevine na zaklep z dvižnim mehanizmom ter odzračevanjem. Kote pokrovov morajo biti 0,5 m nad koto terena oziroma +1.0m nad kotami Q 100. Do ČN se uredi elektro in vodovodni priključek,
- investitor je dolžan zemljišče za ČN odkupiti in urediti pravno premoženjske zadeve,
- prečrpališče za odpadne vode ter elektro in nadzorna omara morajo biti primerno varovani oziroma ograjeni, v dogovoru z upravljavca,
- vhod v prečrpališče naj bo dvignjen min 0,5 m nad nivo terena oziroma + 1.0 m nad kotami Q 100, tako da se prepreči vstop meteornih voda,
- za vstop v črpališče je potrebno zagotoviti montažni nastavek oziroma podaljšek, vstopne lestve, da je možen prijem ob vstopu v jašek. Oprema mora biti iz nerjaveče pločevine,
- omogočiti varen dostop pooblaščenih oseb upravljavca (parkiranje) do črpališča v primeru rednih kontrol in vzdrževalnih del,
- pri načrtovanju (M)KČN je potrebno spoštovati določila področne zakonodaje, standarde in smernice.

46. člen **(zahteve za objekte)**

Konstruktivske zahteve za objekte so:

- konstrukcija objektov na ČN mora delovati skupaj z vgrajenimi napravami kot funkcionalna celota,
- natančnost pri dimenzioniranju mora biti takšna, da omogoči pravilno inštalacijo in operativnost vgrajenih naprav,
- dosežena mora biti zanesljivost za prenašanje obremenitev (npr. tlak, statične in dinamične obtežbe) v času delovanja in servisiranja naprave,
- dosežena mora biti odpornost proti kemičnim in biološkim obremenitvam snovi iz vode, blata, atmosfere, plinov ter proti temperaturi oziroma temperaturnim spremembam,
- dosežena mora biti varnost proti vzgonu, ko so objekti prazni,
- dosežena mora biti vodotesnost.

Posebne pozornosti morajo biti deležni elementi:

- prehodi med objekti in napravami,
- zveze med strojnimi in elektro elementi in napravami,
- dostopi k objektom in napravam,
- ventilacija in temperatura v objektih,
- oskrba z vodo,
- možnost za hitro praznjenje objektov,
- naprave za dvigovanje vseh strojev in naprav za redno vzdrževanje,
- skladišča za delovna sredstva in za nevarne snovi,
- bazeni,
- korozijska odpornost betonskih objektov.

Pri zasnovi, delovanju, vzdrževanju in pri rekonstrukciji je posebno pozornost treba posvetiti naslednjim elementom:

- podatki, ki so pomembni za statično in strojno dimenzioniranje elementov in naprav, kot so npr. obtežba, nosilnost, torzija, uporabnost, staranje itd.,
- poti, stopnice in podesti,
- električne grablje in sito s kompaktorjem,
- pokrovi, montažne odprtine, odprtine za čiščenje,
- premikajoči deli (kolesa ipd.),
- črpalke in kanali,
- vpihovala in kompresorji,
- merilna in kontrolna oprema,
- elektro oprema,
- zaščita materialov proti koroziji,
- kakovosti varjenja.

Pri zasnovi, gradnji in delovanju ČN je treba določiti in zasledovati:

- vplive na okolje,
- varnost objektov in naprav oziroma posameznih elementov,
- delovanje in vzdrževanje,
- rezervne dele in posebna orodja.

47. člen
(odpadki iz KČN)

Ravnanje z odpadki, obdelava in odlaganje blata, gošč in drugih odpadkov iz čistilnih naprav se izvaja skladno z veljavno zakonodajo s tega področja.

X. LOKALNO KRMILJENJE IN TELEMETRIJSKI SISTEM

48. člen
(splošno)

Črpališča odpadnih vod, čistilne naprave in male komunalne čistilne naprave nad 50 PE so postavljene praviloma na prostem. Montirana oprema mora brezhibno delovati v vseh vremenskih pogojih, še posebej takrat, ko so ti najbolj neugodni. To pa zahteva oziroma narekuje uporabo kakovostnih materialov in opreme v vsakem sklopu objekta.

Vsa črpališča in ČN morajo biti opremljena s procesno opremo, ki omogoča avtomatsko in avtonomno delovanje z možnostjo kontrole na objektu in daljinsko vodenje z nadzornega centra. Pri detajlni izbiri opreme je potrebno posvetovanje z upravljavcem.

Pri projektiranju črpališč odpadnih voda in čistilnih naprav je potrebno poleg klasičnega projekta vključiti v investicijski program tudi projekt sistema komunikacij in avtomatizacije po zahtevah in pogojih upravljavca.

Izbira in način povezave med lokalnimi in centralnimi nadzornim sistemom je odvisna od topografije terena. Vzpostavita se lahko GPRS povezava ali optična povezava.

Zahteva se uporaba opreme in protokolov, ki mora biti kompatibilna z obstoječo opremo in tehnologijo centralnega nadzornega sistema ter v skladu z zakonodajo. Komunikacija med centrom in posameznim lokalnim sistemom mora biti omogočena na način komuniciranja posameznih enot iz centra ter javljanje posameznih lokalov v primeru kritičnih alarmov, ki jih definira bodoči upravljavec. Za posamezne objekte (črpališča, čistilne naprave...) morajo biti določeni potrebni parametri meritev (npr. signal vstopa, signal delovanja črpalk, nivo, pretok, signal napak, signal tarife na NN priključku, signal izpada napetosti, nastavitve parametrov delovanja črpalk iz nadzornega centra, alarm preliva itd.).

49. člen
(zahteve za elektroinštalacije in krmiljenje na objektih in napravah)

Specifična poraba električne energije je na objektih zelo velika in narekuje premišljeno izbiro črpalnih agregatov in uporabo sodobnih krmilno-regulacijskih naprav, ki zmanjšujejo porabo te energije in ne onesnažujejo električno omrežje.

Gradbena obdelava razdelilnih omar mora biti izvedena tako, da preprečuje vstop glodavcev in mrčesa v njeno okolico in v njeno notranjost. Povezovalne oziroma kabelske cevi med objektom in razdelilnikom morajo biti položene za vsak vodnik posebej. Ustrezna zatesnitev cevi na obeh straneh mora preprečiti vstop golazni vanjo.

50. člen (izvedba instalacij)

Energetski priključek objekta mora biti izveden z zemeljskim priklopom na fasadi objekta ali s prosto stoječo omarico. V njej naj bo poleg merilne garniture tudi izvedena prenapetostna zaščita I. stopnje.

Razdelilniki morajo izpolnjevati naslednje pogoje:

- glavni razdelilnik mora imeti fizično ločeni močnostni in krmilni del, v kolikor je združen v celoto,
- priklopi kablov na razdelilnik (sponke) morajo biti vidno in krajevno ločeni,
- vgrajeno mora biti grelno telo za sušenje oziroma ogrevanje notranjosti razdelilnika,
- zahtevana je izvedba razdelilnika z zaprtim dnom in PG uvodi kablov,
- v prosto stoječi izvedbi mora imeti nad sabo ustrezno streho, ki zagotavlja servisni poseg tudi v slabem vremenu,
- na vstopu dovodnega kabla se pred glavnim stikalom zahteva prenapetostna zaščita II. stopnje,
- glavno stikalo mora biti izmenično z možnostjo priklopa objekta na pomožni agregat s pomočjo motorskega vtikača,
- v kolikor se zahteva TT zaščitni ukrep, mora biti le ta izveden s funkcijo ponovnega vklopa.
- Vse vtičnice izven razdelilnika morajo biti montirane v posebni omarici ali ustrezni niši v kolikor je razdelilnik na prostem.

Napajanje krmilnega dela in meritev se izvede preko ustreznega UPS-a, ki ima za sabo prenapetostno zaščito III. stopnje. Pri izvedbi je potrebno izpolnjevati naslednje pogoje:

- krmilni del razdelilnika mora imeti vmesno ploščo na kateri se nahajajo stikala za krmiljenje in prikazovalnik oziroma displej, ki služi za kontrolo stanj, meritev, izhodov, itd.,
- ločene merilne zanke se na krmilno enoto priključijo preko zato namenjenih 24 V troslojnih prenapetostnih zaščit,
- elementi morajo biti logično postavljeni – krmilnik v zgornjem delu in pod njim elementi za prenapetostno zaščito ter galvanska ločitev vhodnih in izhodnih digitalnih signalov,
- izogibati se križanju vodnikov, ki potekajo pred in za zaščitami ali galvanskimi ločilniki.

Praviloma so naprave montirane na prostem in zato se mora uporabljati ustrezen instalacijski material, ki je odporen na mehanske poškodbe, vremenske vplive in korozijo. Pri izvedbi je potrebno izpolnjevati naslednje pogoje:

- črpališče mora imeti samodejno zunanjo razsvetljavo,
- priključni kabli črpalk morajo biti ustrezne dolžine, tako da zagotavljajo servisiranje črpalk in omogočajo neposreden priklop na sponke v razdelilniku,
- ozemljitve kovinskih delov oziroma izenačitev potenciala se mora izvesti z ločeno instalacijo,
- ozemljilni vodi zaščit morajo biti predvsem v funkciji najkrajših možnih odvodnikov prenapetosti in ne samo kot ozemljitev teh zaščit,
- šibkotočni del se izvede z ustreznimi mikrofonskimi kabli in ozemljenim plaščem na enem koncu,
- uporabiti se morajo dajalniki s plavajočo analogno tokovno zanko 4-20 mA ali standardno interno mrežo. Pri montaži se mora upoštevati navodila posameznih proizvajalcev,
- za signalna stanja uporabiti stikala brez gibljivih delov.

Prenos meritev in signalov med posameznimi objekti poteka preko signalnega kabla ali po optičnem kablu. Prvotno poteka prenos podatkov med posameznimi objekti lokalnega sistema ločeno po posameznih parih. Med lokalnim centrom in centralnim nadzorom pa preko standardnih modemskih povezav. V kolikor to ni izvedljivo, se prenos lahko vrši GPRS (GSM) povezave.

Za vsako novozgrajeno komunikacijo se mora izdelati dokumentacija o izvedenih delih, predpisane meritve in dostaviti certifikate za pridobitev uporabnega dovoljenja za zvezo.

XI. PREVZEM KANALIZACIJSKIH OBJEKTOV V UPRAVLJANJE

51. člen

(prevzem novozgrajenih objektov)

Ob prevzemu v upravljanje je lastnik oziroma investitor dolžan upravljavcu predati vso dokumentacijo, vezano na objekte, ki se predajajo: PDG, PZI in PID dokumentacijo, pridobljena dovoljenja (gradbeno in uporabno) ter navodila za obratovanje in vzdrževanje objektov in opreme. Ob predaji mora upravljavcu predati tudi kataster komunalnih naprav, izdelan skladno veljavno zakonodajo in navodili upravljavca ter naslednjo dokumentacijo:

- zapisnik o opravljenih preskusih tesnosti cevovodov in jaškov v skladu z veljavnim standardom (SIST EN 1610),
- poročilo o pregledu s kamero za pregled kanalov s predloženim video posnetkom,
- dokazila o vgrajenih materialih in opremi,
- overjene služnostne pogodbe ali pogodbe o pravici dostopa do omrežja in objektov javne kanalizacije,
- okoljevarstveno dovoljenje (OVD) za ČN, za katere je OVD potrebno
- in drugo dokumentacijo, skladno z veljavno zakonodajo.

Upravljevec lahko s predhodnim pisnim soglasjem občine, z namenom racionalizacije postopkov po lastni strokovni presoji za konkretne primere zmanjša obseg potrebne dokumentacije iz prvega odstavka tega člena.

XII. KATASTER JAVNE KANALIZACIJE

52. člen

(vodenje katastra in posredovanje podatkov)

Upravljevec vodi kataster javne kanalizacije in podatke o spremembah na omrežju skladno z zakonodajo posreduje v Zbirni kataster gospodarske javne infrastrukture.

Vzdrževanje katastra javne kanalizacije obsega spremljanje in ugotavljanje sprememb, ki nastanejo pri novogradnjah, obnovah ali rekonstrukcijah javne kanalizacije ter izvedba ugotovljenih sprememb v geoinformacijskem sistemu (GIS-u) upravljavca. Osnova za vnos sprememb v kataster javne kanalizacije je elaborat sprememb gospodarske javne infrastrukture (elaborat geodetskega načrta novega stanja).

53. člen
(elaborat geodetskega načrta gospodarske javne infrastrukture)

Izdelan mora biti v analogni in digitalni obliki ter skladno z navodili upravljavca.

Vsebina elaborata:

- naslovna stran s podatki (naročnik oz. investitor, objekt, datum),
- izjava odgovornega geodeta na obrazcu ZKGJI 2,
- certifikat geodetskega načrta,
- pregledna situacija kanalizacije,
- geodetski načrt objektov in naprav javne kanalizacije z vsemi pripadajočimi elementi v M 1:500 ali 1:1000, na katerem morajo biti označene vse lomne točke ter navedeni materiali in profili (dimenzije) cevovodov (v digitalni obliki: dxf ali dwg format),
- terenska skica izmere,
- tabela lomnih točk z oznako točke, vrsto točke ter X, Y, Z koordinato v D96/TM (ETRS) koordinatnem sistemu (v digitalni obliki: koo, txt, Word ali Excel format),
- tabela dolžin vodov, ločenih po profilu in materialu.

Izdelovalec elaborata mora poskrbeti za geodetsko izmero na terenu in dostavo elaborata upravljavcu javne kanalizacije. Oblika posnetka in elaborata mora ustrezati internim navodilom upravljavca.

Elaborat mora biti dostavljen upravljavcu najkasneje v roku 15 dni po izvedenem zaključnem priklopu na javno kanalizacijsko omrežje.

Po prejemu dokumentacije mora upravljavec poskrbeti za vnos sprememb v obratni kataster javne kanalizacije-GIS in za vpis sprememb v Zbirni kataster gospodarske javne infrastrukture.

XIII. KONČNE DOLOČBE

54. člen
(veljavnost pravilnika)

Ta pravilnik se objavi na spletni strani občine in spletni strani upravljalca. Veljati začne 1. 1. 2020.

Št. D-679-2019-20-DF

Brežice, dne 13.12.2019

Direktorica:
Mag. Jadranka Novoselc